

List technických údajů

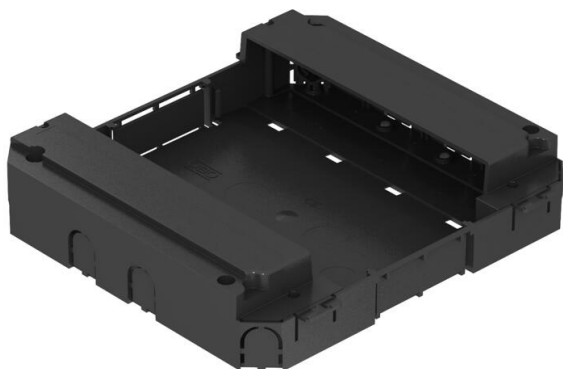
Nosič modulů pro vertikální vestavbu přístrojů Modul 45®

Objednací číslo: 7408698



Nosič modulů pro vestavbu až osmi přístrojů Modul 45 do prázdné standardní přístrojové jednotky nebo prázdné nivelizovatelné kazety jmenovité velikosti 9 nebo R9. Nosič modulů se zaklapává do aretačního žebříku.

Montážní rámeček MT45V pro instalaci přístrojů Modul 45 a montážní desky MPMT45 pro datové zásuvky lze objednat samostatně. Otvory na bočnici pro zavedení trubek mají průměr 21 mm.



PA Polyamid

Kmenová data

Objednací číslo	7408698
Typ	MT45V 0
Označení 1	Modulový nosič
Označení 2	pro syst. v. 55mm
Výrobce	OBO
Barva	grafitově černá; RAL 9011
Materiál	Polyamid
Nejmenší prodejní množství	1
Množstevní jednotka	Množství
Hmotnost	29 kg
Jednotka hmotnosti	kg/100 párů
CO2 stopa (GWP) od kolébky po bránu	1,0923 kg CO2e / 1 Kus

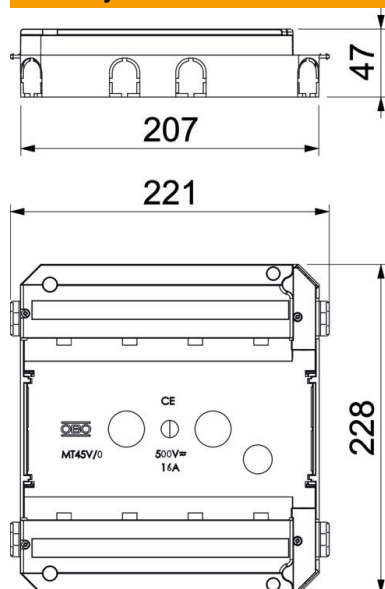
List technických údajů

Nosič modulů pro vertikální vestavbu přístrojů Modul 45®

Objednací číslo: 7408698



Rozměry



Technické údaje

Plech dna	Ne
Možnost instalace těsnění	Ne
Vhodné pro vestavbu do dvojité podlahy	Ano
Vhodné pro uzavřený podlahový kanál uložený v mazanině	Ano
Vhodné pro podlahový kanál zalitý mazaninou	Ano
Vhodné pro vestavbu do duté podlahy	Ano
Vhodné pro podlahový kanál	Ano
Způsob montáže instalačního přístroje	naklapnutí
Možnost odlehčení tahu	Ano