

List technických údajů

Podlahová krabice s vývodem pro komponenty US80

Objednací číslo: 7408566



Podlahová krabice s vývodem k vestavbě jednoho instalačního přístroje nebo k vestavbě přístrojového nástavce. Pro instalaci trubek 2x2 M20 nebo Pg16.



St Ocel

FS pásově zinkováno

Kmenová data

Objednací číslo	7408566
Typ	UDL2-80 70
Označení 1	Podlahová krabice s vývodem
Označení 2	pro SH a SHF80
Výrobce	OBO
Rozměr	115x135x70
Materiál	Ocel
Povrch	pásově zinkováno
Norma pro povrch	DIN EN 10346
Nejmenší prodejní množství	1
Množstevní jednotka	Množství
Hmotnost	60,63 kg
Jednotka hmotnosti	kg/100 párů
CO2 stopa (GWP) od kolébky po bránu	2,9559 kg CO2e / 1 Kus

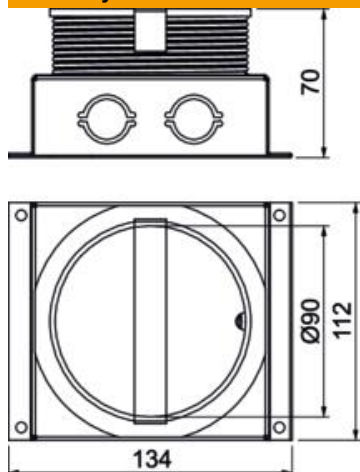
List technických údajů

Podlahová krabice s vývodem pro komponenty US80

Objednací číslo: 7408566



Rozměry



Technické údaje

Možnost rozšíření	pro vestavbu instalačních přístrojů
Provedení víka	Kruhová
Možnost instalace těsnění	Ne
Výška mazaniny, max.	85 mm
Výška mazaniny, min.	70 mm
pro trubkové připojení	Ano