

# List technických údajů

Montážní nosič pro modulární zásuvky datové techniky,  
systémová délka 165 mm  
Objednací číslo: 7407836



Montážní nosič k uchycení 2 nosných desek a jednoho odlehčení tahu. Použití namísto jedné přístrojové vložky UT3.



- St** Ocel
- FS** pásově zinkováno

## Kmenová data

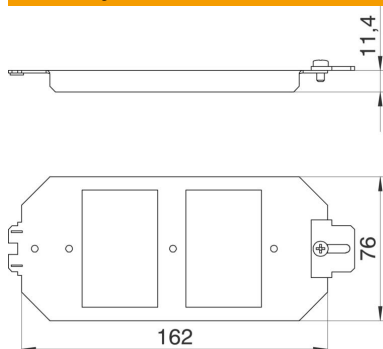
Objednací číslo	7407836
Typ	MTU 2
Označení 1	Základový nosník
Označení 2	pro nosnou desku
Výrobce	OBO
Rozměr	165x76x12
Barva	sytě černá; RAL 9005
Materiál	Ocel
Povrch	pásově zinkováno
Norma pro povrch	DIN EN 10346
Nejmenší prodejní množství	1
Množstevní jednotka	Množství
Hmotnost	11,4 kg
Jednotka hmotnosti	kg/100 párů
CO2 stopa (GWP) od kolébky po bránu	0,6242 kg CO2e / 1 Kus

# List technických údajů

Montážní nosič pro modulární zásuvky datové techniky,  
systémová délka 165 mm  
Objednací číslo: 7407836



## Rozměry



Délka	162 mm
Šířka	76 mm

## Technické údaje

Možnost připojení	2× nosná deska a odlehčení tahu
Počet osaditelných přístrojů	2
Počet prvků pro odlehčení tahu	0
Provedení	Tvar nosníku
Způsob upevnění	našroubovatelný
Popisové pole	Ne
Ochranný rám pro podlahovou krytinu	Ne
Plech dna	Ne
Možnost zapuštění v rovině podlahy	Ne
Možnost instalace těsnění	Ne
Montážní otvor pro krabici na podlahu	Ne
Oddělitelné	Ne
Vhodné pro vestavbu do dvojité podlahy	Ano
Vhodné pro uzavřený podlahový kanál uložený v mazanině	Ano
Vhodné pro podlahový kanál zalitý mazaninou	Ano
Vhodné pro vestavbu do duté podlahy	Ano
Vhodné pro podlahový kanál	Ano
S drážkou pro podlahovou krytinu	Ne
Provedení pro vysoká zatížení	Ne
Hloubka	11,4 mm
Možnost odlehčení tahu	Ano