

List technických údajů

Přístrojová jednotka GRAF9 univerzální, pro podlahy s mokrou údržbou, se strukturovaným víkem

Objednací číslo: 7405746



Přístrojová jednotka s tubusem pro podlahy s mokrou údržbou, až pro dvanáct jednotlivých přístrojů Modul 45 ve třech univerzálních nosičích UT4, pro použití v kanálových systémech a systémových podlahách v interiéru. Lze použít až devět instalačních přístrojů s centrální deskou 50 mm. Lze použít také ve spojení s montážním nosičem MT. Počet osaditelných instalačních přístrojů závisí na druhu instalačních přístrojů.



Vorübergehend
nicht verfügbar.
Temporarily
unavailable.



AIG Hliníkový tlakový odlitek

Kmenová data

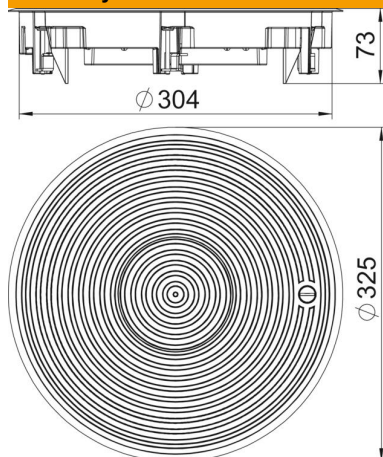
Objednací číslo	7405746
Typ	GRAF9-2 U 7011
Označení 1	Přístr.jednot., mokrá údržba
Označení 2	se strukturovaným krytem
Výrobce	OBO
Rozměr	Ø325x74
Barva	ocelově šedá; RAL 7011
Materiál	Hliníkový tlakový odlitek
Nejmenší prodejní množství	1
Množstevní jednotka	Množství
Hmotnost	246 kg
Jednotka hmotnosti	kg/100 párů
CO2 stopa (GWP) od kolébky po bránu	3,9255 kg CO2e / 1 Kus

List technických údajů

Přístrojová jednotka GRAF9 univerzální, pro podlahy s mokrou údržbou, se strukturovaným víkem
Objednací číslo: 7405746



Rozměry



Technické údaje

Počet osaditelných přístrojů	12
Počet přístrojových vložek	3
Provedení	Kruhová
Provedení vývodu vedení	Zápustný tubus
Ochranný rám pro podlahovou krytinu	Ano
Údržba podlahy	mokré
Možnost instalace těsnění	Ano
Výška podlahy, min.	80 mm
Vhodné pro vestavbu do dvojité podlahy	Ano
Vhodné pro uzavřený podlahový kanál uložený v mazanině	Ano
Vhodné pro podlahový kanál zalitý mazaninou	Ano
Vhodné pro vestavbu do duté podlahy	Ano
Vhodné pro mokrou údržbu	Ano
Vhodné pro podlahovou krabici	350
Vhodné pro podlahový kanál	Ano
S drážkou pro podlahovou krytinu	Ne
Jmenovitá velikost pro přístrojové jednotky	R9
Provedení rámu	Ochranný kobercový rám
Stupeň krytí (IP) při používání	IP20
Stupeň krytí (IP) při nepoužívání	IP45
Stupeň ochrany – kód IK	IK10
Provedení pro vysoká zatížení	Ano
Upínací rozsah D, max.	73 mm
Upínací rozsah D, min.	4 mm
Typ montážního systému	UT4
Svislé zatížení, velká plocha	do 10 000 N
Svislé zatížení, malá plocha	do 3 000 N
Schválení	VDE

List technických údajů

Přístrojová jednotka GRAF9 univerzální, pro podlahy s mokrou údržbou, se strukturovaným víkem

Objednací číslo: 7405746



Technické údaje

Otevírací mechanismus

Otočná západka