

List technických údajů

Přístrojová jednotka GESR9 s ochranným kobercovým rámem v odklápěcím víčku

Objednací číslo: 7405512



Přístrojová jednotka s manipulačním třmenem až pro 12 jednotlivých přístrojů Modul 45 ve třech univerzálních nosičích UT4, použití v kanálových systémech a systémových podlahách v interiéru.

Lze použít až devět instalačních přístrojů s centrální deskou 50 mm.



PA Polyamid

Kmenová data

| | |
|-------------------------------------|------------------------|
| Objednací číslo | 7405512 |
| Typ | GESR9 SR U 7011 |
| Označení 1 | Přístrojová jednotka |
| Označení 2 | pro univerzální montáž |
| Výrobce | OBO |
| Rozměr | Ø324x62 |
| Barva | ocelově šedá; RAL 7011 |
| Materiál | Polyamid |
| Nejmenší prodejní množství | 1 |
| Množstevní jednotka | Množství |
| Hmotnost | 270 kg |
| Jednotka hmotnosti | kg/100 párů |
| CO2 stopa (GWP) od kolébky po bránu | 8,78 kg CO2e / 1 Kus |

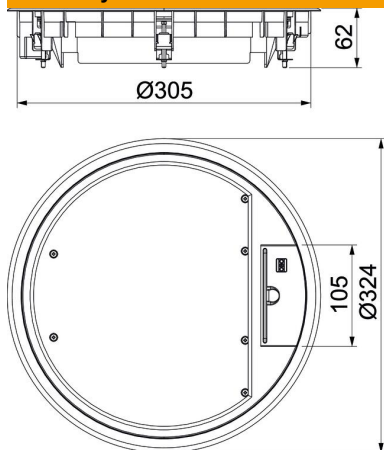
List technických údajů

Přístrojová jednotka GESR9 s ochranným kobercovým rámem v odklápěcím víčku

Objednací číslo: 7405512



Rozměry



Technické údaje

| | |
|--|----------------------|
| Počet osaditelných přístrojů | 12 |
| Počet přístrojových vložek | 3 |
| Provedení | Kruhová |
| Provedení vývodu vedení | Otočný šňůrový vývod |
| Ochranný rám pro podlahovou krytinu | Ano |
| Údržba podlahy | suché |
| Výška podlahy, min. | 73 mm |
| Vhodné pro vestavbu do dvojité podlahy | Ano |
| Vhodné pro uzavřený podlahový kanál uložený v mazanině | Ne |
| Vhodné pro podlahový kanál zalitý mazaninou | Ano |
| Vhodné pro vestavbu do duté podlahy | Ano |
| Vhodné pro mokrou údržbu | Ne |
| Vhodné pro podlahovou krabici | 350 |
| Vhodné pro podlahový kanál | Ano |
| Přístrojové nosiče k uchycení přístrojových vložek | Ano |
| S drážkou pro podlahovou krytinu | Ano |
| Jmenovitá velikost pro přístrojové jednotky | R9 |
| Stupeň krytí (IP) při používání | IP20 |
| Stupeň krytí (IP) při nepoužívání | IP40 |
| Stupeň ochrany – kód IK | IK08 |
| Provedení pro vysoká zatížení | Ne |
| Upínací rozsah D, max. | 30 mm |
| Upínací rozsah D, min. | 9 mm |
| Typ montážního systému | UT4 |
| Svislé zatížení, velká plocha | do 5 000 N |
| Svislé zatížení, malá plocha | do 3 000 N |
| Schválení | VDE |

List technických údajů

Přístrojová jednotka GESR9 s ochranným kobercovým rámem v odklápěcím víčku

Objednací číslo: 7405512



Technické údaje

| | |
|----------------------------|----------------|
| Otevírací mechanismus | Třmen rukojeti |
| Tloušťka podlahové krytiny | 5 mm |