

List technických údajů

Přístrojová jednotka GESR4 s manipulačním třmenem

Objednací číslo: 7405436



Přístrojová jednotka s manipulačním třmenem až pro šest jednotlivých přístrojů Modul 45 ve dvou univerzálních nosičích UT3, použití v kanálových systémech a systémových podlahách v interiéru.

Lze použít až čtyři instalační přístroje s centrální deskou 50 mm.

Přístrojová jednotka s manipulačním třmenem, 2 komorová, pro montáž nosiče modulů MT4. Lze instalovat 2 krycí desky typu APMT2.



PA Polyamid

Kmenová data

Objednací číslo	7405436
Typ	GESR4 U 7011
Označení 1	Přístrojová jednotka
Označení 2	pro univerzální montáž
Výrobce	OBO
Rozměr	Ø234x61
Barva	ocelově šedá; RAL 7011
Materiál	Polyamid
Nejmenší prodejní množství	1
Množstevní jednotka	Množství
Hmotnost	140 kg
Jednotka hmotnosti	kg/100 párů
CO2 stopa (GWP) od kolébky po bránu	1,8225 kg CO2e / 1 Kus

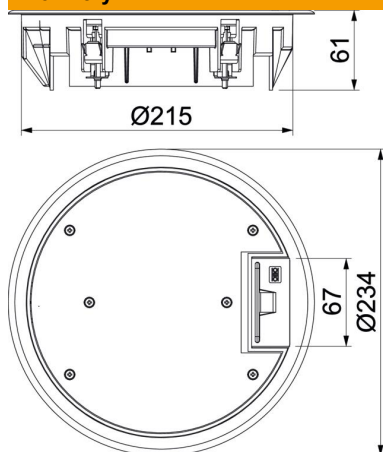
List technických údajů

Přístrojová jednotka GESR4 s manipulačním třmenem

Objednací číslo: 7405436



Rozměry



Technické údaje

Počet osaditelných přístrojů	6
Počet přístrojových vložek	2
Provedení	Kruhová
Provedení vývodu vedení	Otočný šňůrový vývod
Ochranný rám pro podlahovou krytinu	Ano
Údržba podlahy	suché
Možnost instalace těsnění	Ne
Výška podlahy, min.	73 mm
Vhodné pro vestavbu do dvojité podlahy	Ano
Vhodné pro uzavřený podlahový kanál uložený v mazanině	Ano
Vhodné pro podlahový kanál zalitý mazaninou	Ano
Vhodné pro vestavbu do duté podlahy	Ano
Vhodné pro mokrou údržbu	Ne
Vhodné pro podlahovou krabici	250/350
Vhodné pro podlahový kanál	Ano
Přístrojové nosiče k uchycení přístrojových vložek	Ano
S drážkou pro podlahovou krytinu	Ano
Jmenovitá velikost pro přístrojové jednotky	R4
Provedení rámu	Ochranný kobercový rám
Stupeň krytí (IP) při používání	IP20
Stupeň krytí (IP) při nepoužívání	IP40
Stupeň ochrany – kód IK	IK08
Provedení pro vysoká zatížení	Ne
Upínací rozsah D, max.	31 mm
Upínací rozsah D, min.	7 mm
Typ montážního systému	UT3
Svislé zatížení, velká plocha	do 5 000 N

List technických údajů

Přístrojová jednotka GESR4 s manipulačním třmenem

Objednací číslo: 7405436



Technické údaje

Svislé zatížení, malá plocha	do 3 000 N
Schválení	VDE
Otevírací mechanismus	Třmen rukojeti
Tloušťka podlahové krytiny	5 mm