

List technických údajů

Identifikační štítek

Objednací číslo: 7203140



Identifikační štítek k vlastnímu popisování vodě odolným a neblednoucím fixem, pro kabelové bandáže, včetně 2 násuvných hmoždinek.



PVC Polyvinylchlorid

Kmenová data

Objednací číslo	7203140
Typ	KS-FSB DE
Označení 1	Identifikační štítek
Označení 2	pro bandáž kabelů
Výrobce	OBO
Rozměr	100x70
Barva	bílá
Materiál	Polyvinylchlorid
Nejmenší prodejní množství	1
Množstevní jednotka	Množství
Hmotnost	2,4 kg
Jednotka hmotnosti	kg/100 párů
CO2 stopa (GWP) od kolébky po bránu	0,0546 kg CO2e / 1 Kus

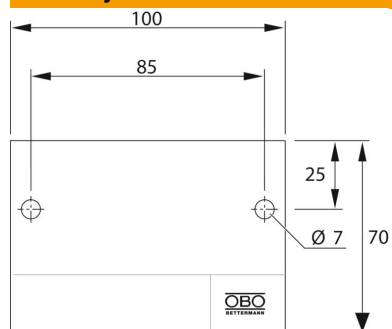
List technických údajů

Identifikační štítek

Objednací číslo: 7203140



Rozměry



Šířka	100 mm
Výška	70 mm

Technické údaje

Jazyk	Česky
-------	-------