

# List technických údajů

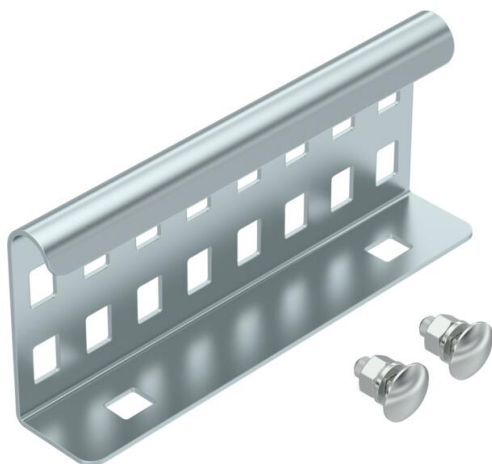
## Podélná spojka 60 FT SOMY

Objednací číslo: 7189253



Podélná spojka jako vnější spojka pro spojení kabelových žebříků a tvarových dílů s výškou bočnice 60 mm a průchozím děrováním bočnice.

Potenciálové vyrovnání je zajištěno sešroubováním.



**St** Ocel

**FT SO** Hot-dip galvanised 85 µm

### Kmenová data

Objednací číslo	7189253
Typ	LVG 60 FT SO
Označení 1	Podélné spojky
Označení 2	pro kabelové žebříky
Výrobce	OBO
Rozměr	64x150
Barva	pozinkováno
Materiál	Ocel
Povrch	Žárově zinkováno ponorem 85 µm
Norma pro povrch	DIN EN ISO 1461
Nejmenší prodejní množství	20
Množstevní jednotka	Množství
Hmotnost	25 kg
Jednotka hmotnosti	kg/100 párů
CO2 stopa (GWP) od kolébky po bránu	0,6483 kg CO2e / 1 Kus

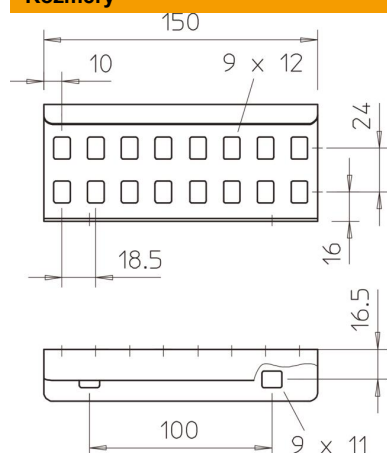
# List technických údajů

## Podélná spojka 60 FT SOMY

Objednací číslo: 7189253



### Rozměry



Rozměr	64x150
Délka	150 mm
Šířka	28 mm
Výška	64 mm
Tloušťka plechu	1,5 mm

### Technické údaje

Provedení	Podélné spojky
Vhodný pro mřížový žlab	Ne
Vhodný pro kabelový žebřík	Ano
Vhodný pro kabelový žlab	Ne
Vhodný pro výšku kabelového nosného systému	60 mm
Kloubová spojka vodorovná	Ne
Kloubová spojka svislá	Ne
Nerezová ocel, mořená	Ne
Způsob spojení	Šroubová spojka