

List technických údajů

Nástěnný a závěsový výložník MWA 12 FS

Objednací číslo: 6424732



Lehký nástěnný a závěsný výložník s dosedací plochou vytvořenou zahnutím. Včetně šroubu M10 x 25 k upevnění na závěs U. Včetně šroubu s plochou kulovou hlavou M10 x 25 pro upevnění na závěsy U.



St Ocel

FS pásově zinkováno

Kmenová data

Objednací číslo	6424732
Typ	MWA 12 21S FS
Označení 1	Nástěnný a závěsný výložník
Označení 2	s upevňovacím šroubem M10x25
Výrobce	OBO
Rozměr	B210mm
Barva	pozinkováno
Materiál	Ocel
Povrch	pásově zinkováno
Norma pro povrch	DIN EN 10346
Nejmenší prodejní množství	1
Množstevní jednotka	Množství
Hmotnost	26,7 kg
Jednotka hmotnosti	kg/100 párů
CO2 stopa (GWP) od kolébky po bránu	0,7386 kg CO2e / 1 Kus

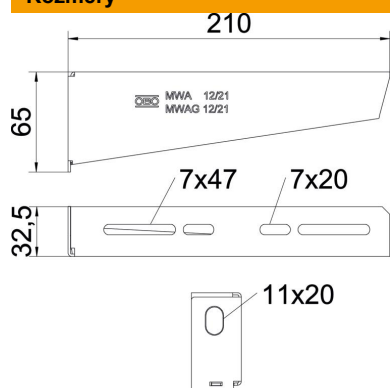
List technických údajů

Nástěnný a závěsný výložník MWA 12 FS

Objednací číslo: 6424732



Rozměry

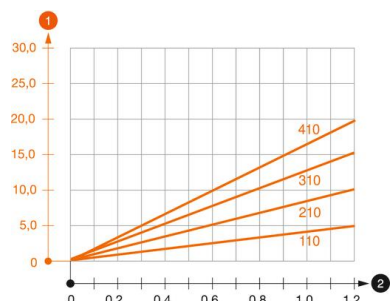


Délka	32,5 mm
Šířka	210 mm
Šířka	8 in
Výška	65 mm
Výška	2,56 in
Rozměr A	32,5 mm
Rozměr B	210 mm
Rozměr H	65 mm
Dimension W	210 mm

Technické údaje

Provedení	Nástěnný a závěsný výložník
F v kN	1,2 kN
Zachování funkčnosti	Ano
Průměr otvoru	11 mm
Nerezová ocel, mořená	Ne
Rozsah úhlu, max.	90 mm
Rozsah úhlu, min.	90 mm

Zatížení



Zatěžovací diagram výložníku typu MWA 12

- 1 Průhyb konce výložníku při dovoleném zatížení výložníku
 - 2 Přípustné zatížení výložníku v kN bez zatížení člověkem
- Křivka zatížení s délkami výložníků v mm

Zatěžovací parametry kotev pro nástěnný a závěsný výložník MWA 12

Nástěnné upevnění	Maximální zatížení [kN] Šířka výložníku [mm]
Typ kotvy	<TEXT><P>110</P></TEXT>, <TEXT><P>210</P></TEXT>, <TEXT><P>310</P></TEXT>, <TEXT><P>410</P></TEXT>
BZ3 10×90/0-30	<TEXT><P>1,2</P></TEXT>, <TEXT><P>1,2</P></TEXT>, <TEXT><P>1,2</P></TEXT>, <TEXT><P>1,2</P></TEXT>

Max. Belastung F ges. = Kabelgewicht + Kabelrinne + Ausleger. Die angegebenen Werte basieren auf gerissenem Beton der Festigkeitsklasse C20/25. Die Einbaubedingungen der ETA-Zulassung (Dübel) sind zu beachten!

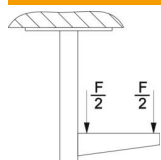
List technických údajů

Nástěnný a závěsový výložník MWA 12 FS

Objednací číslo: 6424732



Zatěžovací hodnoty pro MWA 12 na závěsu



Profil	Maximální zatížení F _{celk.} v kN Délka výložníku v mm
US 3 K/ 20 - 60	<P>100</P>, <P>200</P>, <P>300</P>, <P>400</P>
US 3 K/ 70 - 120	<P>1,2</P>, <P>1,2</P>, <P>1,2</P>, <P>1,2</P>
US 5 K/ 20 - 60	<P>1,2</P>, <P>1,2</P>, <P>1,2</P>, <P>1,2</P>
US 5 K/ 70 - 120	<P>1,2</P>, <P>1,2</P>, <P>1,2</P>, <P>1,2</P>