

List technických údajů

Nástěnný a závěsový výložník AW 15 FT

Objednací číslo: 6420680



Lehký nástěnný a závěsový výložník s navařenou základovou deskou.
Upevnění výložníku na profil U od šířky 400 mm pomocí šroubu se šestihrannou hlavou přes obě bočnice profilu. Použijte pro tento účel vhodné rozpěrky!



St

Ocel

FT

žárově zinkováno ponorem

Kmenová data

Objednací číslo	6420680
Typ	AW 15 21 FT
Označení 1	Nástěnný a závěsný výložník
Označení 2	s navařenou základovou deskou
Výrobce	OBO
Rozměr	B210mm
Barva	pozinkováno
Materiál	Ocel
Povrch	žárově zinkováno ponorem
Norma pro povrch	DIN EN ISO 1461
Nejmenší prodejní množství	1
Množstevní jednotka	Množství
Hmotnost	24 kg
Jednotka hmotnosti	kg/100 párů
CO2 stopa (GWP) od kolébky po bránu	0,5831 kg CO2e / 1 Kus

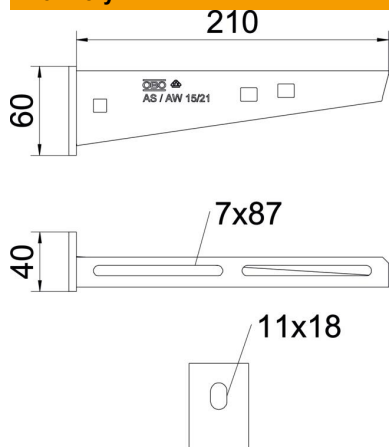
List technických údajů

Nástěnný a závěsný výložník AW 15 FT

Objednací číslo: 6420680



Rozměry



Délka	40 mm
Šířka	210 mm
Šířka	8 in
Výška	60 mm
Výška	2,36 in
Rozměr A	40 mm
Rozměr B	210 mm
Rozměr H	60 mm
Dimension W	210 mm

Technické údaje

Provedení	Nástěnný a závěsný výložník
Výrobky EPD	Ano
F v kN	1,5 kN
Zachování funkčnosti	Ano
Průměr otvoru	11 mm
Nerezová ocel, mořená	Ne
Rozsah úhlu, max.	90 mm
Rozsah úhlu, min.	90 mm

Zatížení



Zatěžovací diagram výložníku typu AW 15

- 1 Průhyb konce výložníku při dovoleném zatížení výložníku
 - 2 Přípustné zatížení výložníku v kN bez zatížení člověkem
- Křivka zatížení s délkami výložníků v mm

List technických údajů

Nástěnný a závěsový výložník AW 15 FT

Objednací číslo: 6420680

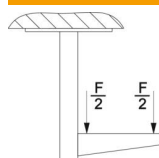


Zatěžovací parametry kotev pro nástěnný a závěsný výložník AW 15

Nástěnné upevnění	Maximální zatížení [kN]
Typ kotvy	Šířka výložníku [mm]
BZ3 10×90/0-30	<TEXT><P>110</P></TEXT>, <TEXT><P>160</P></TEXT>, <TEXT><P>210</P></TEXT>, <TEXT><P>310</P></TEXT>, <TEXT><P>410</P></TEXT>, <TEXT><P>510</P></TEXT>, <TEXT><P>560</P></TEXT>, <TEXT><P>610</P></TEXT>
	<TEXT><P>1,5</P></TEXT>, <TEXT><P>1,5</P></TEXT>, <TEXT><P>1,5</P></TEXT>, <TEXT><P>1,47</P></TEXT>, <TEXT><P>1,25</P></TEXT>, <TEXT><P>1,13</P></TEXT>, <TEXT><P>0,95</P></TEXT>, <TEXT><P>0,94</P></TEXT>

Die angegebenen Werte basieren auf gerissenem Beton der Festigkeitsklasse C20/25. Die Einbaubedingungen der ETA-Zulassung (Dübel) sind zu beachten!

Zatěžovací hodnoty pro AW 15 na závěsu



Profil	Maximální zatížení F _{celk.} v kN
	Délka výložníku v mm
US 3 K/ 20 - 60	<TEXT><P>100</P></TEXT>, <TEXT><P>200</P></TEXT>, <TEXT><P>300</P></TEXT>, <TEXT><P>400</P></TEXT>
US 3 K/ 70 - 120	<TEXT><P>1,5</P></TEXT>, <TEXT><P>1,5</P></TEXT>, <TEXT><P>1,3</P></TEXT>, <TEXT><P>1,3</P></TEXT>
US 5 K/ 20 - 60	<TEXT><P>1,5</P></TEXT>, <TEXT><P>1,5</P></TEXT>, <TEXT><P>1,5</P></TEXT>, <TEXT><P>1,5</P></TEXT>
US 5 K/ 70 - 120	<TEXT><P>1,5</P></TEXT>, <TEXT><P>1,5</P></TEXT>, <TEXT><P>1,4</P></TEXT>, <TEXT><P>1,5</P></TEXT>