

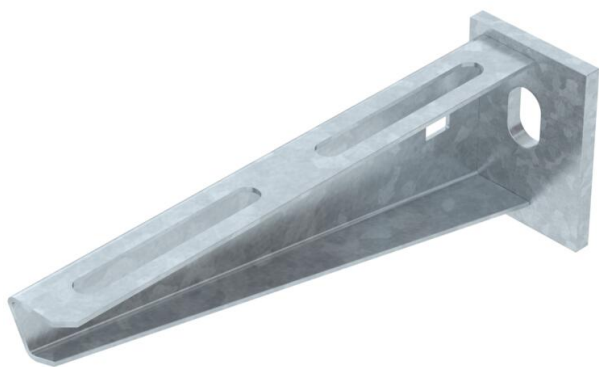
# List technických údajů

## Nástěnný a závěsový výložník AW 15 FT

Objednací číslo: 6420664



Lehký nástěnný a závěsový výložník s navařenou základovou deskou.  
Upevnění výložníku na profil U od šířky 400 mm pomocí šroubu se šestihrannou hlavou přes obě bočnice profilu. Použijte pro tento účel vhodné rozpěrky!



St

Ocel

FT

žárově zinkováno ponorem

### Kmenová data

Objednací číslo	6420664
Typ	AW 15 16 FT
Označení 1	Nástěnný a závěsný výložník
Označení 2	s navařenou základovou deskou
Výrobce	OBO
Rozměr	B160mm
Barva	pozinkováno
Materiál	Ocel
Povrch	žárově zinkováno ponorem
Norma pro povrch	DIN EN ISO 1461
Nejmenší prodejní množství	1
Množstevní jednotka	Množství
Hmotnost	20 kg
Jednotka hmotnosti	kg/100 párů
CO2 stopa (GWP) od kolébky po bránu	0,4647 kg CO2e / 1 Kus

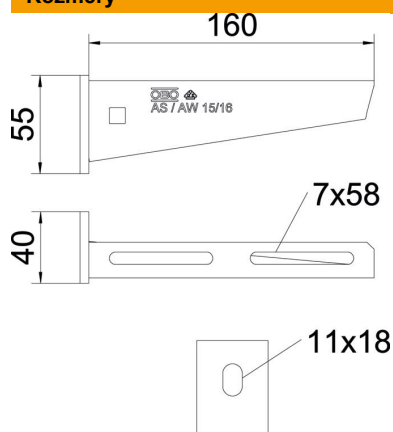
# List technických údajů

## Nástěnný a závěsný výložník AW 15 FT

Objednací číslo: 6420664



### Rozměry

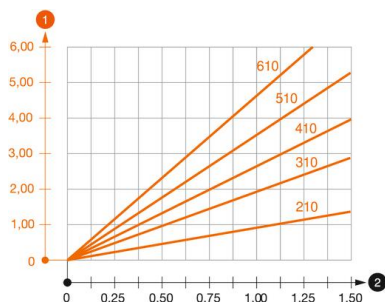


Délka	40 mm
Šířka	160 mm
Šířka	6 in
Výška	55 mm
Výška	2,17 in
Rozměr A	40 mm
Rozměr B	160 mm
Rozměr H	55 mm
Dimension W	160 mm

### Technické údaje

Provedení	Nástěnný a závěsný výložník
Výrobky EPD	Ano
F v kN	1,5 kN
Zachování funkčnosti	Ano
Průměr otvoru	11 mm
Nerezová ocel, mořená	Ne
Rozsah úhlu, max.	90 mm
Rozsah úhlu, min.	90 mm

### Zatížení



#### Zatěžovací diagram výložníku typu AW 15

- 1 Průhyb konce výložníku při dovoleném zatížení výložníku
  - 2 Přípustné zatížení výložníku v kN bez zatížení člověkem
- Křivka zatížení s délkami výložníků v mm

# List technických údajů

## Nástěnný a závěsový výložník AW 15 FT

Objednací číslo: 6420664

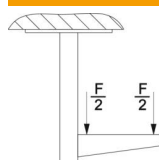


### Zatěžovací parametry kotev pro nástěnný a závěsný výložník AW 15

Nástěnné upevnění	Maximální zatížení [kN] Šířka výložníku [mm]
Typ kotvy	<P>110</P>, <P>160</P>, <P>210</P>, <P>310</P>, <P>410</P>, <P>510</P>, <P>560</P>, <P>610</P>
BZ3 10×90/0-30	<P>1,5</P>, <P>1,5</P>, <P>1,5</P>, <P>1,47</P>, <P>1,25</P>, <P>1,13</P>, <P>0,95</P>, <P>0,94</P>

Die angegebenen Werte basieren auf gerissenem Beton der Festigkeitsklasse C20/25. Die Einbaubedingungen der ETA-Zulassung (Dübel) sind zu beachten!

### Zatěžovací hodnoty pro AW 15 na závěsu



Profil	Maximální zatížení F <sub>celk.</sub> v kN Délka výložníku v mm
US 3 K/ 20 - 60	<P>100</P>, <P>200</P>, <P>300</P>, <P>400</P>
US 3 K/ 70 - 120	<P>1,5</P>, <P>1,5</P>, <P>1,3</P>, <P>1,3</P>
US 5 K/ 20 - 60	<P>1,5</P>, <P>1,5</P>, <P>1,5</P>, <P>1,5</P>
US 5 K/ 70 - 120	<P>1,5</P>, <P>1,5</P>, <P>1,4</P>, <P>1,5</P>