

# List technických údajů

## Závěs TP / nástěnný a závěsný výložník FS

Objednací číslo: 6366015



Výložník TP s upevňovacími třmeny pro bezšroubové upevnění mřížového žlabu. Je-li výložník upevněn přímo na stěnu nebo jsou-li profily proti sobě sešroubovány, pak je nutné z důvodů stability vždy použít rozpěrku typu DS 4. Na výložník z profilu TP mohou být bez použití šroubů upevněny mřížové žlaby se šířkou ok 50 × 100 mm, např. typy GRL, GR a GRM.



**St** Ocel

**FS** pásově zinkováno

### Kmenová data

Objednací číslo	6366015
Typ	TPSAG 145 FS
Označení 1	Nástěnný a závěsný výložník TP
Označení 2	pro mřížový žlab
Výrobce	OBO
Rozměr	B145mm
Barva	pozinkováno
Materiál	Ocel
Povrch	pásově zinkováno
Norma pro povrch	DIN EN 10346
Nejmenší prodejní množství	1
Množstevní jednotka	Množství
Hmotnost	30,54 kg
Jednotka hmotnosti	kg/100 párů
CO2 stopa (GWP) od kolébky po bránu	0,7629 kg CO2e / 1 Kus

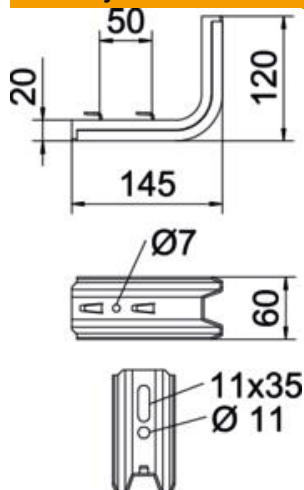
# List technických údajů

Závěs TP / nástěnný a závěsný výložník FS

Objednací číslo: 6366015

OBO  
BETTERMANN

## Rozměry

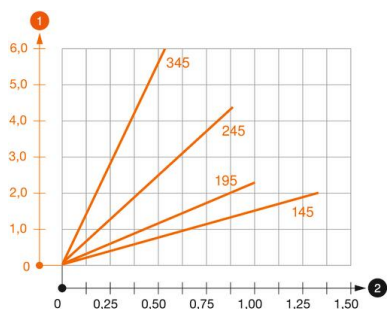


Délka	145 mm
Šířka	60 mm
Výška	120 mm
Rozměr B	60 mm
Rozměr H	120 mm
Rozměr L	145 mm
Dimension W	50 mm

## Technické údaje

Provedení	Nástěnný a závěsný výložník
F v kN	1,5 kN
Zachování funkčnosti	Ne
Pro šířku max.	100 mm
Pro šířku min.	100
Nerezová ocel, mořená	Ne

## Zatížení



### Zatěžovací diagram výložníku TPSAG

- 1 Průhyb konce výložníku při dovoleném zatížení výložníku
- 2 Přípustné zatížení výložníku v kN bez zatížení člověkem
- 2 Rozpětí podpěr v mm

# List technických údajů

Závěs TP / nástěnný a závěsný výložník FS

Objednací číslo: 6366015



## Zatěžovací parametry kotev pro výložník TP

Nástěnné upevnění	Maximální zatížení [kN]
	Šířka výložníku [mm]
Typ kotvy	<TEXT><P>145</P></TEXT>, <TEXT><P>195</P></TEXT>, <TEXT><P>245</P></TEXT>, <TEXT><P>345</P></TEXT>
BZ3 10×90/0-30	<TEXT><P>1,00</P></TEXT>, <TEXT><P>0,93</P></TEXT>, <TEXT><P>0,60</P></TEXT>, <TEXT><P>0,55</P></TEXT>

Uvedené hodnoty odpovídají betonu třídy pevnosti C20/25 s trhlinami. Je třeba dodržet nosnost výložníků (diagram) a montážní podmínky schválení ETA (kotvy)!