

# List technických údajů

## Nástěnný a stropní držák TP A2

Objednací číslo: 6365989



Nástěnný a stropní držák TP s upevňovacími třmeny pro bezšroubové upevnění mřížového žlabu.

Je-li třmen připevněn přímo na stěnu nebo strop, je třeba vždy použít z důvodů stability rozpěrku typu DS 4.

Max. výška bočnice kabelového nosného systému 60 mm.



**A2** Nerez ocel, materiál

**2B** Holé, dodatečně ošetřeno

### Kmenová data

Objednací číslo	6365989
Typ	TPDG 145 A2
Označení 1	Nástěnný a stropní držák
Označení 2	pro mřížový žlab
Výrobce	OBO
Rozměr	B145mm
Barva	ocelová
Materiál	Nerez ocel, materiál 1.4307
Povrch	Holé, dodatečně ošetřeno
Norma pro povrch	
Nejmenší prodejní množství	6
Množstevní jednotka	Množství
Hmotnost	52 kg
Jednotka hmotnosti	kg/100 párů
CO2 stopa (GWP) od kolébky po bránu	2,5396 kg CO2e / 1 Kus

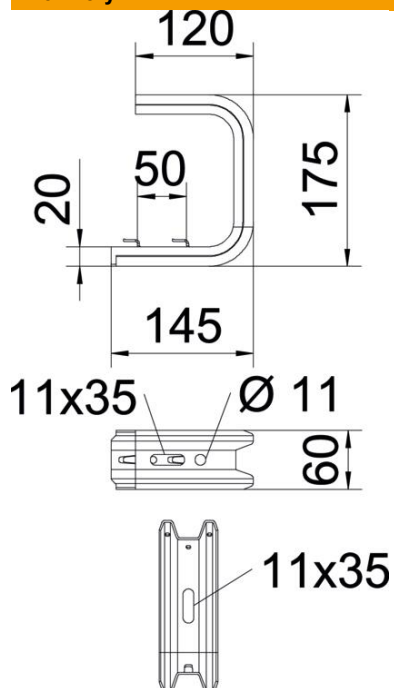
# List technických údajů

## Nástěnný a stropní držák TP A2

Objednací číslo: 6365989



### Rozměry



Délka	175 mm
Šířka	145 mm
Výška	60 mm
Rozměr B	145 mm
Rozměr H	175 mm
Rozměr L	50 mm

### Technické údaje

Provedení	Závěsný třmen (třmen C)
F v kN strop	1,3 kN
F v kN stěna	1,4 kN
Zachování funkčnosti	Ne
Pro šířku max.	100 mm
Pro šířku min.	100
Vhodný pro mřížový žlab	Ano
Vhodný pro kabelový žebřík	Ne
Vhodný pro kabelový žlab	Ne
Vhodné pro šířku žlabu/žebříku	100 mm

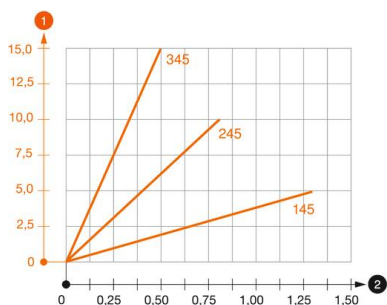
# List technických údajů

## Nástěnný a stropní držák TP A2

Objednací číslo: 6365989



### Zatížení



### Zatěžovací diagram stropního držáku TPDG

- 1 Průhyb konce výložníku při dovoleném zatížení výložníku
  - 2 Přípustné zatížení výložníku v kN bez zatížení člověkem
- Křivka zatížení s délkami výložníků v mm

### Zatěžovací parametry kotev pro nástěnný a stropní držák TPDG



#### Nástěnné upevnění

	Maximální zatížení [kN]
Typ kotvy	Délka výložníku [mm]
	<P>145</P>, <P>245</P>, <P>345</P>, <P>445</P>, <P>545</P>
BZ3 8×95/0-40	<P>0,56</P>, <P>0,53</P>, <P>0,50</P>, <P>0,47</P>, <P>0,44</P>
BZ3 10×90/0-30	<P>1,03</P>, <P>0,96</P>, <P>0,68</P>, <P>0,54</P>

Max. zatížení F celk. = hmotnost kabelů + kabelový žlab + stropní držák. V případě použití v nepopraskaném betonu se hodnoty nosnosti několikanásobně zvyšují. Uvedené hodnoty platí pro beton třídy pevnosti C20/25.