

# List technických údajů

## Závěs TP / nástěnný a závěsný výložník FT

Objednací číslo: 6364659



Závěs/výložník TP pro upevnění na vodorovné betonové stropy a zdi.  
Je-li upevněn profil na strop nebo je-li profil sešroubován pro zpevnění hlavy proti sobě, pak je třeba vždy použít z důvodů stability rozpěrku typu DS 4.



<b>St</b>	Ocel
<b>FT</b>	žárově zinkováno ponorem

### Kmenová data

Objednací číslo	6364659
Typ	TPSA 145 FT
Označení 1	Nástěnný a závěsný výložník TP
Označení 2	Použití jako závěs a výložník
Výrobce	OBO
Rozměr	B145mm
Barva	pozinkováno
Materiál	Ocel
Povrch	žárově zinkováno ponorem
Norma pro povrch	DIN EN ISO 1461
Nejmenší prodejní množství	1
Množstevní jednotka	Množství
Hmotnost	33 kg
Jednotka hmotnosti	kg/100 párů
CO2 stopa (GWP) od kolébky po bránu	0,8838 kg CO2e / 1 Kus

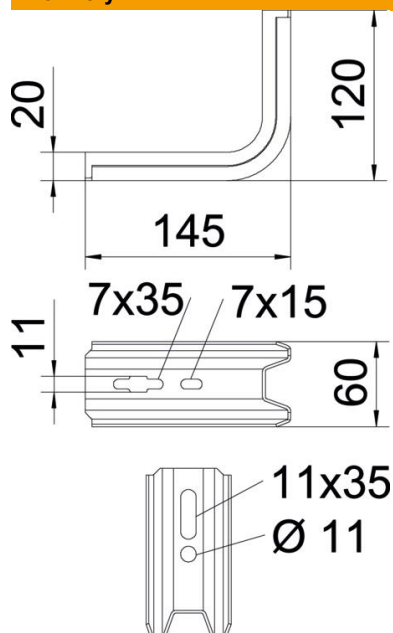
# List technických údajů

Závěs TP / nástěnný a závěsný výložník FT

Objednací číslo: 6364659



## Rozměry



Délka	145 mm
Šířka	60 mm
Výška	120 mm
Rozměr B	60 mm
Rozměr L	145 mm

## Technické údaje

Provedení	Nástěnný a závěsný výložník
F v kN	1,5 kN
Zachování funkčnosti	Ne
Pro šířku max.	100 mm
Pro šířku min.	100
Nerezová ocel, mořená	Ne

## Zatěžovací parametry kotev pro výložník TP

Nástěnné upevnění	Maximální zatížení [kN] Šířka výložníku [mm]
Typ kotvy	<TEXT><P>145</P></TEXT>, <TEXT><P>195</P></TEXT>, <TEXT><P>245</P></TEXT>, <TEXT><P>345</P></TEXT>
BZ3 10×90/0-30	<TEXT><P>1,00</P></TEXT>, <TEXT><P>0,93</P></TEXT>, <TEXT><P>0,60</P></TEXT>, <TEXT><P>0,68</P></TEXT>

Uvedené hodnoty odpovídají betonu třídy pevnosti C20/25 s tržlinami. Je třeba dodržet nosnost výložníků (diagram) a montážní podmínky schválení ETA (kotvy)!