

# List technických údajů

## Závěs TP / nástěnný a závěsný výložník FS

Objednací číslo: 6364101



Závěs/výložník TP pro upevnění na vodorovné betonové stropy a zdi.  
Je-li upevněn profil na strop nebo je-li profil sešroubován pro zpevnění hlavy proti sobě, pak je třeba vždy použít z důvodů stability rozpěrku typu DS 4.



- St** Ocel
- FS** pásově zinkováno

### Kmenová data

Objednací číslo	6364101
Typ	TPSA 145 FS
Označení 1	Nástěnný a závěsný výložník TP
Označení 2	Použití jako závěs a výložník
Výrobce	OBO
Rozměr	B145mm
Barva	pozinkováno
Materiál	Ocel
Povrch	pásově zinkováno
Norma pro povrch	DIN EN 10346
Nejmenší prodejní množství	1
Množstevní jednotka	Množství
Hmotnost	32,3 kg
Jednotka hmotnosti	kg/100 párů
CO2 stopa (GWP) od kolébky po bránu	0,7642 kg CO2e / 1 Kus

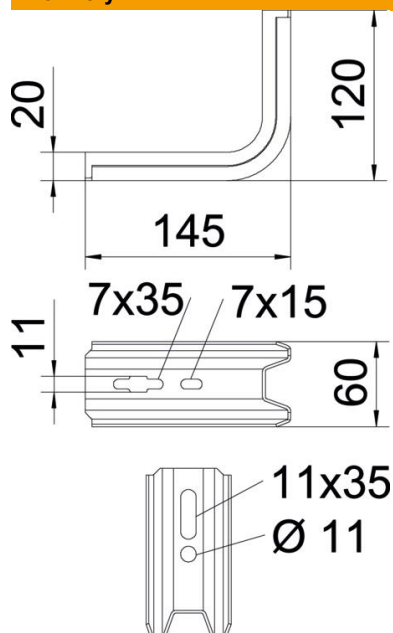
# List technických údajů

Závěs TP / nástěnný a závěsný výložník FS

Objednací číslo: 6364101



## Rozměry

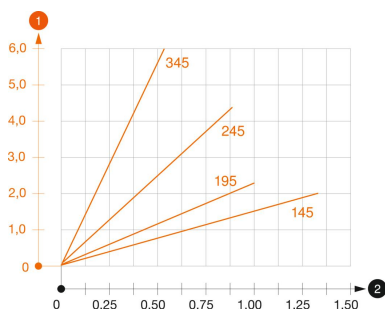


Délka	145 mm
Šířka	60 mm
Výška	120 mm
Rozměr B	60 mm
Rozměr H	120 mm
Rozměr L	145 mm

## Technické údaje

Provedení	Nástěnný a závěsný výložník
F v kN	1,5 kN
Zachování funkčnosti	Ne
Pro šířku max.	100 mm
Pro šířku min.	100
Nerezová ocel, mořená	Ne

## Zatížení



### Zatěžovací diagram výložníku typu TPSA

- 1 Průhyb konce výložníku při dovoleném zatížení výložníku
  - 2 Přípustné zatížení výložníku v kN bez zatížení člověkem
- Křivka zatížení s délkami výložníků v mm

# List technických údajů

## Závěs TP / nástěnný a závěsný výložník FS

Objednací číslo: 6364101



### Zatěžovací parametry kotev pro výložník TP

Nástěnné upevnění	Maximální zatížení [kN]
	Šířka výložníku [mm]
Typ kotvy	<TEXT><P>145</P></TEXT>, <TEXT><P>195</P></TEXT>, <TEXT><P>245</P></TEXT>, <TEXT><P>345</P></TEXT>
BZ3 10×90/0-30	<TEXT><P>1,00</P></TEXT>, <TEXT><P>0,93</P></TEXT>, <TEXT><P>0,60</P></TEXT>, <TEXT><P>0,55</P></TEXT>

Max. Belastung Fges. = Kabelgewicht + Kabelrinne + Ausleger. Die angegebenen Werte basieren auf ungerissenem Beton der Festigkeitsklasse C20/25. Die Einbaubedingungen der DIBt-Zulassung (Dübel) sind zu beachten!