

List technických údajů

Trapézový úchyt A2

Objednací číslo: 6357516



Trapézový úchyt pro podvěšenou montáž kabelových nosných systémů na standardní trapézové stropy.

Důležité: Dbejte na statiku stropu z trapézového plechu!

Při použití stanovených otvorů je možné trapézový úchyt namontovat na trapézový profil o šířce až cca 80 mm. Upevnění se provádí pomocí západky typu TPB R nebo šroubu se šestihrannou hlavou typu SKS 10×110.

Rozsah dodávky bez západky typu TPB R a šroubu se šestihrannou hlavou typu SKS 10×110.



A2 Nerez ocel, materiál 1.4307

2B Holé, dodatečně ošetřeno

Kmenová data

Objednací číslo	6357516
Typ	TPB 100 A2
Označení 1	Trapézový závěs
Výrobce	OBO
Rozměr	100x116
Barva	ocelová
Materiál	Nerez ocel, materiál 1.4307
Povrch	Holé, dodatečně ošetřeno
Norma pro povrch	
Nejmenší prodejní množství	20
Množstevní jednotka	Množství
Hmotnost	9,9 kg
Jednotka hmotnosti	kg/100 párů
CO2 stopa (GWP) od kolébky po bránu	0,4829 kg CO2e / 1 Kus

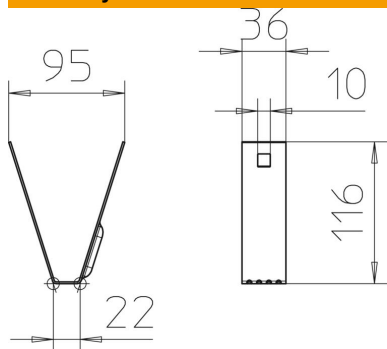
List technických údajů

Trapézový úchyt A2

Objednací číslo: 6357516



Rozměry



Délka	36 mm
Šířka	100 mm
Výška	116 mm

Technické údaje

F v kN	0,8 kN
Zachování funkčnosti	Ne
Vhodný pro metrickou závitovou tyč	10
Tloušťka materiálu	1,5 mm
Nerezová ocel, mořená	Ano
Zavěšeno	Ne
Nastavitelný	Ano