

List technických údajů

Základová deska FT

Objednací číslo: 6348874



Základová deska pro montáž k profilům US 3.
Základovou desku lze namontovat k fixním délkám profilu U typu US 3.
Včetně příslušného upevňovacího materiálu.
Včetně příslušného upevňovacího materiálu.



St Ocel

FT Žárově zinkováno ponorem

Kmenová data

Objednací číslo	6348874
Typ	KU 3 FT
Označení 1	Základová deska
Označení 2	pro závěs US 3
Výrobce	OBO
Rozměr	130x40x100
Barva	pozinkováno
Materiál	Ocel
Povrch	žárově zinkováno ponorem
Norma pro povrch	DIN EN ISO 1461
Nejmenší prodejní množství	1
Množstevní jednotka	Množství
Hmotnost	42,3 kg
Jednotka hmotnosti	kg/100 párů
CO2 stopa (GWP) od kolébky po bránu	1,0373 kg CO2e / 1 Kus

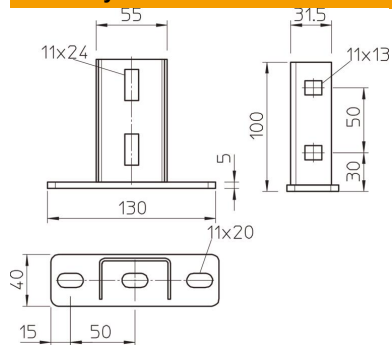
List technických údajů

Základová deska FT

Objednací číslo: 6348874



Rozměry



Délka	130 mm
Šířka	40 mm
Výška	100 mm

Technické údaje

Provedení	Základová deska k přišroubování
Zachování funkčnosti	Ne
Vhodné pro stropní upevnění	Ano
Vhodné k upevnění na konzolu	Ne
Vhodné pro tvary profilů	U - profil
Nerezová ocel, mořená	Ne
Rozsah úhlu, max.	90 mm
Rozsah úhlu, min.	90 mm