

List technických údajů

Spojka vrchního dílu ATR KU2274

Objednací číslo: 6130985



Spojka vrchního dílu pro spojení vrchních dílů minikanálů ATRIANE.



ASA Akrylnitril-styrol-arcylester

Kmenová data

Objednací číslo	6130985
Typ	ATR JO7422 blc
Označení 1	Spojka vrchního dílu
Označení 2	ATRIANE 22x74 9010
Výrobce	OBO
Rozměr	77,8x16x23,8
Barva	čistě bílá; RAL 9010
Materiál	Akrylnitril-styrol-arcylester
Nejmenší prodejní množství	2
Množstevní jednotka	Množství
Hmotnost	0,35 kg
Jednotka hmotnosti	kg/100 párů
CO2 stopa (GWP) od kolébky po bránu	0,0389 kg CO2e / 1 Kus

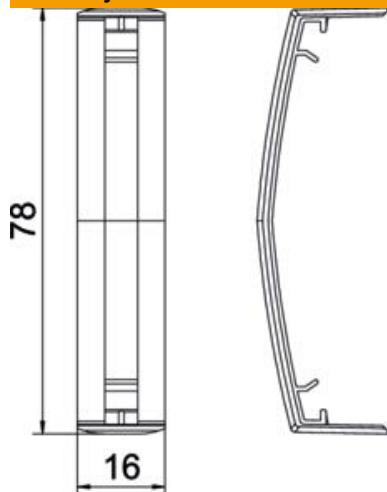
List technických údajů

Spojka vrchního dílu ATR KU2274

Objednací číslo: 6130985



Rozměry



Šířka	16 mm
Výška	24 mm

Technické údaje

Bez obsahu halogenů	Ne
Stupeň krytí	IP40
Stupeň ochrany – kód IK	IK07
Teplotní rozsah použití, max.	60 °C
Teplotní rozsah použití, min.	5 °C