

# List technických údajů

## Spojka vrchního dílu ATR JO5422

Objednací číslo: 6130982



Spojka vrchního dílu pro spojení vrchních dílů minikanálů ATRIANE.



**ASA** Akrylnitril-styrol-arcylester

### Kmenová data

Objednací číslo	6130982
Typ	ATR JO5422 blc
Označení 1	Spojka vrchního dílu
Označení 2	ATRIANE 22x54 9010
Výrobce	OBO
Rozměr	58x16x23,1
Barva	čistě bílá; RAL 9010
Materiál	Akrylnitril-styrol-arcylester
Nejmenší prodejní množství	5
Množstevní jednotka	Množství
Hmotnost	0,29 kg
Jednotka hmotnosti	kg/100 párů
CO2 stopa (GWP) od kolébky po bránu	0,0138 kg CO2e / 1 Kus

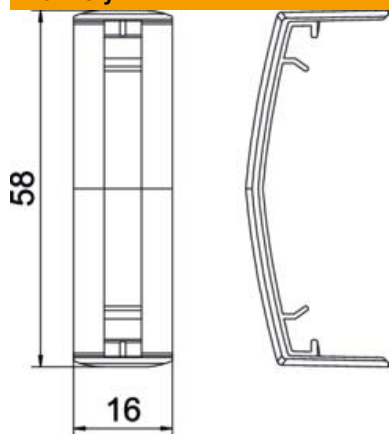
# List technických údajů

Spojka vrchního dílu ATR JO5422

Objednací číslo: 6130982



## Rozměry



Šířka	16 mm
Výška	23 mm

## Technické údaje

Bez obsahu halogenů	Ne
Stupeň krytí	IP40
Stupeň ochrany – kód IK	IK07
Teplotní rozsah použití, max.	60 °C
Teplotní rozsah použití, min.	5 °C