

List technických údajů

Spojka vrchního dílu ATR JO3212

Objednací číslo: 6130975



Spojka vrchního dílu pro spojení vrchních dílů minikanálů ATRIANE.



ASA Akrylnitril-styrol-arcylester

Kmenová data

Objednací číslo	6130975
Typ	ATR JO3212 blc
Označení 1	Spojka vrchního dílu
Označení 2	ATRIANE 12x32 9010
Výrobce	OBO
Rozměr	35,3x16x14,1
Barva	čistě bílá; RAL 9010
Materiál	Akrylnitril-styrol-arcylester
Nejmenší prodejní množství	5
Množstevní jednotka	Množství
Hmotnost	0,15 kg
Jednotka hmotnosti	kg/100 párů
CO2 stopa (GWP) od kolébky po bránu	0,0126 kg CO2e / 1 Kus

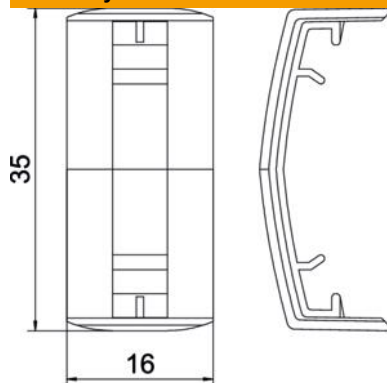
List technických údajů

Spojka vrchního dílu ATR JO3212

Objednací číslo: 6130975



Rozměry



Šířka	16 mm
Výška	14 mm

Technické údaje

Zachování funkčnosti	Ne
Bez obsahu halogenů	Ne
S vyrovnáním potenciálů	Ne
Stupeň krytí	IP40
Stupeň ochrany – kód IK	IK07
Teplotní rozsah použití, max.	60 °C
Teplotní rozsah použití, min.	5 °C