

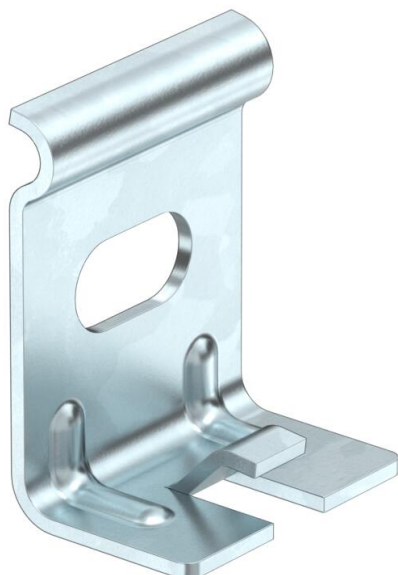
List technických údajů

Nástěnný držák pro mřížový žlab GRM 35×50 FT

Objednací číslo: 6016443



Nástěnný držák k upevnění mřížových žlabů typu GRM 35 50 na stěnu.



St Ocel

FT žárově zinkováno ponorem

Kmenová data

Objednací číslo	6016443
Typ	WH GRM35 FT
Označení 1	Nástěnné upevnění
Označení 2	pro GRM 35 50
Výrobce	OBO
Rozměr	35x50
Barva	pozinkováno
Materiál	Ocel
Povrch	žárově zinkováno ponorem
Norma pro povrch	DIN EN ISO 1461
Nejmenší prodejní množství	10
Množstevní jednotka	Množství
Hmotnost	1,95 kg
Jednotka hmotnosti	kg/100 párů
CO2 stopa (GWP) od kolébky po bránu	0,0557 kg CO2e / 1 Kus

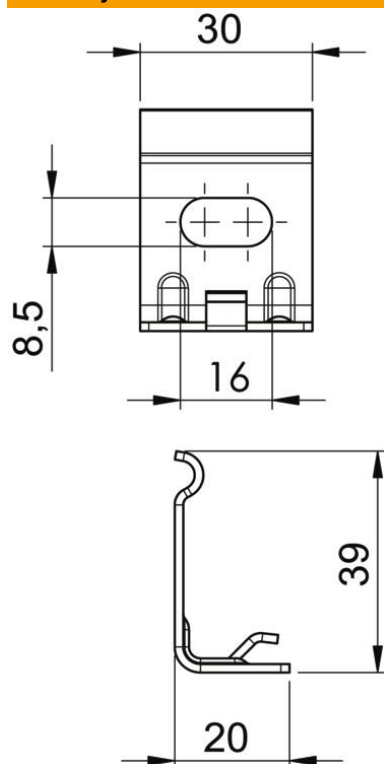
List technických údajů

Nástěnný držák pro mřížový žlab GRM 35×50 FT

Objednací číslo: 6016443



Rozměry



Šířka	50 mm
Šířka	1,97 in
Výška	35 mm