

List technických údajů

Středový závěs pro mřížové žlaby A4

Objednací číslo: 6015418



Středový závěs pro mřížové žlaby.



- A4** Ušlechtilá ocel, korozivzdorná, materiál 1.4404
- 2B** Holé, dodatečně ošetřeno

Kmenová data

Objednací číslo	6015418
Typ	GMS 170 A4
Označení 1	Středový závěs
Označení 2	pro mřížový žlab , se svorkou
Výrobce	OBO
Rozměr	B170mm
Barva	ocelová
Materiál	Nerez ocel, materiál 1.4404
Povrch	Holé, dodatečně ošetřeno
Norma pro povrch	
Nejmenší prodejní množství	25
Množstevní jednotka	Množství
Hmotnost	20 kg
Jednotka hmotnosti	kg/100 párů
CO2 stopa (GWP) od kolébky po bránu	1,2347 kg CO2e / 1 Kus

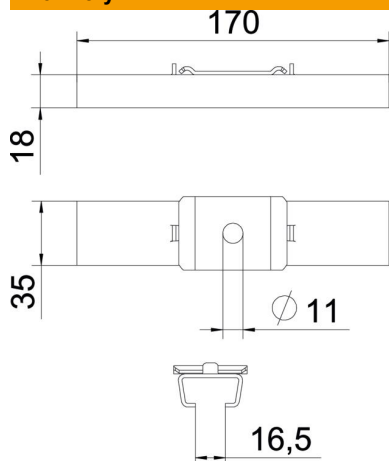
List technických údajů

Středový závěs pro mřížové žlaby A4

Objednací číslo: 6015418



Rozměry



Délka	35 mm
Šířka	170 mm
Výška	18 mm
Rozměr B	170 mm

Technické údaje

Provedení	zavěšeno
Zachování funkčnosti	Ne
Pro šířku max.	170 mm
Pro šířku min.	170
Vhodný pro metrickou závitovou tyč	10
Průměr otvoru	11 mm
Nastavitelný	Ne