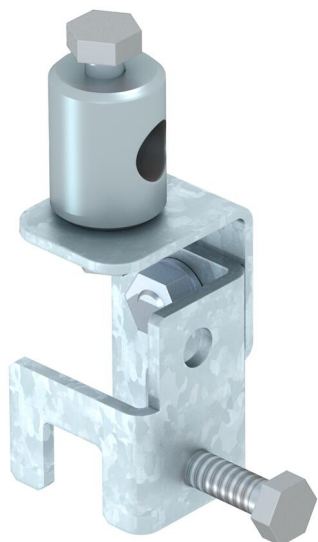


List technických údajů

Upevnění na lem

Objednací číslo: 5408992



- K upevnění sklolaminátové tyče ke konstrukcím od 4 do 20 mm
- Rozměr d Ø: 16 mm

A2 Nerez ocel, materiál 1.4307

Kmenová data

Objednací číslo	5408992
Typ	101 F-16
Označení 1	Kombinovaná sada Iso
Označení 2	Upevnění na lem
Výrobce	OBO
Rozměr	180x60x60
Materiál	Nerez ocel, materiál 1.4307
Nejmenší prodejní množství	1
Množstevní jednotka	Množství
Hmotnost	45,12 kg
Jednotka hmotnosti	kg/100 párů
CO2 stopa (GWP) od kolébky po bránu	2,99 kg CO2e / 1 Kus

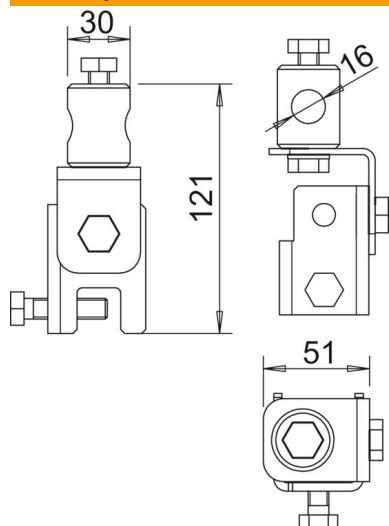
List technických údajů

Upevnění na lem

Objednací číslo: 5408992



Rozměry



Rozměr B	51 mm
Rozměr d min.	30 mm
Rozměr d Ø	16 mm
Rozměr L	121 mm

Technické údaje

Upínací rozsah, max.	20 mm
Upínací rozsah, min.	4 mm