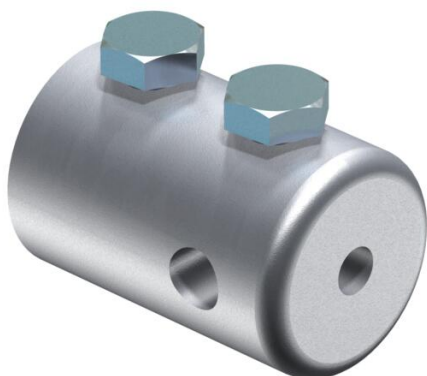


List technických údajů

Koncový díl

Objednací číslo: 5408393



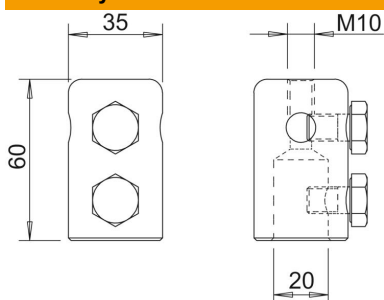
- Koncový díl k upevnění kruhových vodičů Rd 8–10 nebo jímacích hrotů typu 101 ISP
- S vnitřním závitem M10, např. pro montáž rychlospojky Vario pro pevné uložení vedení na bodech křížení
- Vč. šroubů M10

Alu hliník

Kmenová data

| | |
|-------------------------------------|-----------------------|
| Objednací číslo | 5408393 |
| Typ | 101 IES |
| Označení 1 | Koncový díl |
| Výrobce | OBO |
| Rozměr | 20mm |
| Materiál | Hliník |
| Nejmenší prodejní množství | 10 |
| Množstevní jednotka | Množství |
| Hmotnost | 20 kg |
| Jednotka hmotnosti | kg/100 párů |
| CO2 stopa (GWP) od kolébky po bránu | 2,505 kg CO2e / 1 Kus |

Rozměry



| | |
|---------------|-------|
| Délka | 60 mm |
| Rozměr d min. | 35 mm |
| Rozměr d Ø | 20 mm |
| Rozměr L | 60 mm |

List technických údajů

Koncový díl

Objednací číslo: 5408393



Technické údaje

Připojení

Kruhové vodiče