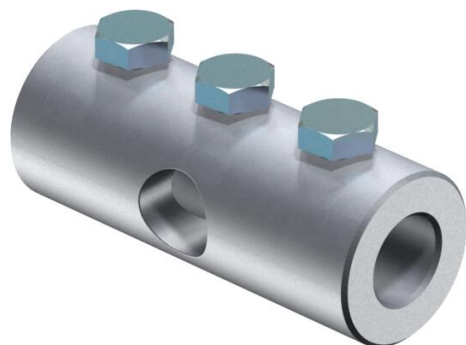


List technických údajů

Spojka K

Objednací číslo: 5408296



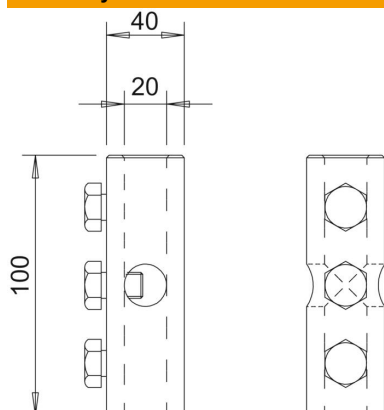
- Křížová spojka k montáži izolačních tyčí
- Vč. šroubů M10

Alu hliník

Kmenová data

Objednací číslo	5408296
Typ	101 IK
Označení 1	Spojka K
Výrobce	OBO
Rozměr	20mm
Materiál	Hliník
Nejmenší prodejní množství	10
Množstevní jednotka	Množství
Hmotnost	20 kg
Jednotka hmotnosti	kg/100 párů
CO2 stopa (GWP) od kolébky po bránu	3,5482 kg CO2e / 1 Kus

Rozměry



Délka	100 mm
Rozměr d min.	40 mm
Rozměr d Ø	20 mm
Rozměr L	100 mm

List technických údajů

Spojka K

Objednací číslo: 5408296



Technické údaje

Připojení

Kruhové vodiče