

List technických údajů

Držák vedení VA pro isCon® Professional+ / Premium

Objednací číslo: 5408056



- Pro vedení isCon® k montáži na nástavby na střeše/stěně
- S pérovými podložkami pro zajištění šroubů proti samovolnému povolnění



A2 Nerez ocel, materiál 1.4307

Kmenová data

Objednací číslo	5408056
Typ	isCon H VA
Označení 1	Držák vedení
Označení 2	pro vedení isCon
Výrobce	OBO
Rozměr	Ø23mm
Materiál	Nerez ocel, materiál 1.4307
Nejmenší prodejní množství	50
Množstevní jednotka	Množství
Hmotnost	2,85 kg
Jednotka hmotnosti	kg/100 párů
CO2 stopa (GWP) od kolébky po bránu	0,1889 kg CO2e / 1 Kus

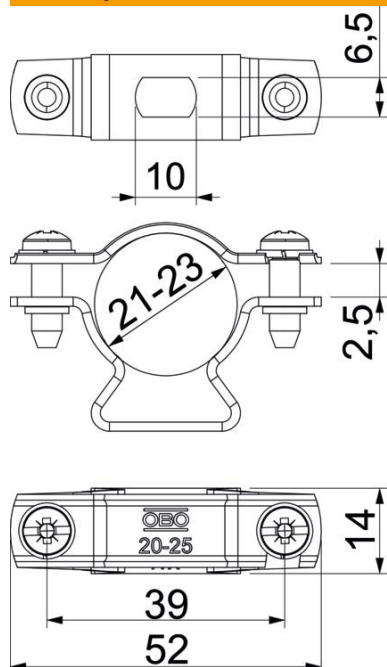
List technických údajů

Držák vedení VA pro isCon® Professional+ / Premium

Objednací číslo: 5408056



Rozměry



Délka	51 mm
Rozměr A	51 mm
Rozměr B	39 mm
Rozměr d min.	23 mm
Rozměr H	34 mm
Rozměr L	2,5 mm
Rozměr t	14 mm

Technické údaje

Rozměry vodiče	21–23 mm kruhové
Vhodná	21-23 mm rund mm