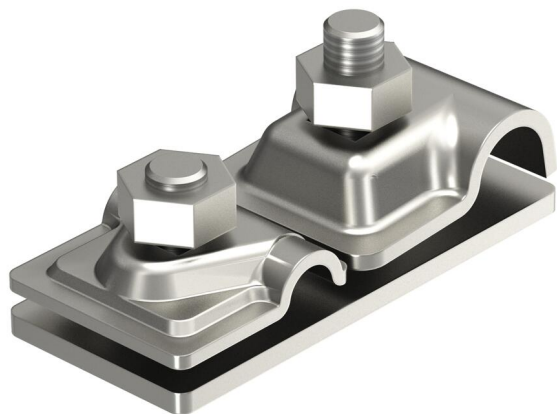


List technických údajů

Připojovací deska pro jedno vedení isCon®

Objednací číslo: 5408026



- Připojovací deska k propojení vedení isCon® s jímací tyčí o průměru 16 mm
- Otestována do 150 kA (třída ochrany před bleskem II)



A2 Nerez ocel, materiál 1.4307

Kmenová data

Objednací číslo	5408026
Typ	isCon AP1-16 VA
Označení 1	Připojovací deska
Označení 2	pro vedení isCon
Výrobce	OBO
Rozměr	16x8-10mm
Materiál	Nerez ocel, materiál 1.4307
Nejmenší prodejní množství	1
Množstevní jednotka	Množství
Hmotnost	27,4 kg
Jednotka hmotnosti	kg/100 párů
CO2 stopa (GWP) od kolébky po bránu	1,7596 kg CO2e / 1 Kus

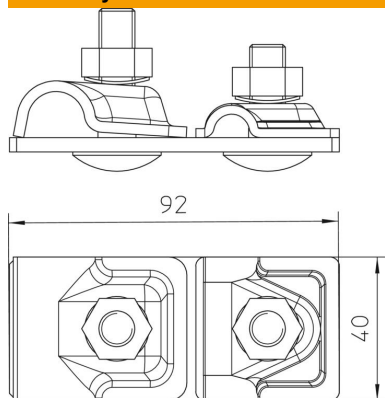
List technických údajů

Připojovací deska pro jedno vedení isCon®

Objednací číslo: 5408026

OBO
BETTERMANN

Rozměry



Délka	92 mm
Rozměr B	40 mm
Rozměr H	45,5 mm

Technické údaje

Připojení	Kruhové vodiče
Schopnost vést bleskový proud	H1/150 kA
Vhodná	Rd 8-10 x Rd 16 mm