

List technických údajů

Svod isCon® Professional Plus ve světle šedém provedení

Objednací číslo: 5407995



Údaje o instalaci vedení OBO isCon® naleznete v návodu k montáži.

- Izolovaný svod odolný vůči vysokému napětí
- Ochrana před dotykovým napětím při vlhku (IEC / EN 60060-1 (VDE 0432-1))
- Bez plazivých výbojů
- Dodatečná mechanická ochrana (dvojitý ochranný plášť)
- K dodržení oddělovací vzdálenosti podle IEC 62305 (VDE 0185-305-3)
- Testováno na základě IEC / EN 62561-1 (VDE 0185-561-1) s H1 / 150 kA
- Ekvivalentní oddělovací vzdálenost se $\leq 0,75$ m (vzduch) a se $\leq 1,5$ m (pevný stavební materiál)
- Testováno podle IEC TS 62561-8 (VDE V 0185-561-8)
- Bez halogenů
- Požární zatížení 5,1 kWh / m
- V souladu s aktuálními pokyny k montáži lze použít i v prostředí s nebezpečím výbuchu EX zóny 1/2 a 21/22



Kmenová data

Objednací číslo	5407995
Typ	isCon Pro+ 75 GR
Označení 1	Izolovaný svod
Označení 2	Role 25 m
Výrobce	OBO
Rozměr	Ø26mm
Barva	Světle šedá
Nejmenší prodejní množství	25
Množstevní jednotka	m
Hmotnost	86,8 kg
Jednotka hmotnosti	kg/100 ks

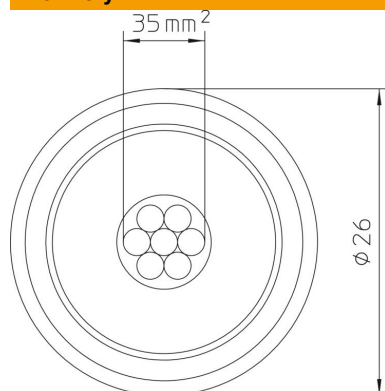
List technických údajů

Svod isCon® Professional Plus ve světle šedém provedení

Objednací číslo: 5407995



Rozměry



Technické údaje

Počet jednotlivých vodičů	7
Izolované provedení odolné proti vysokému napětí	Ano
Normální kroužek (cca m)	25
Length tolerance \pm	5 %
průřez	35 mm ²
Vlastnost materiálu	ostatní
Materiál – plášť	EVA
ekvivalentní oddělovací vzdálenost s (e)/m	0,75