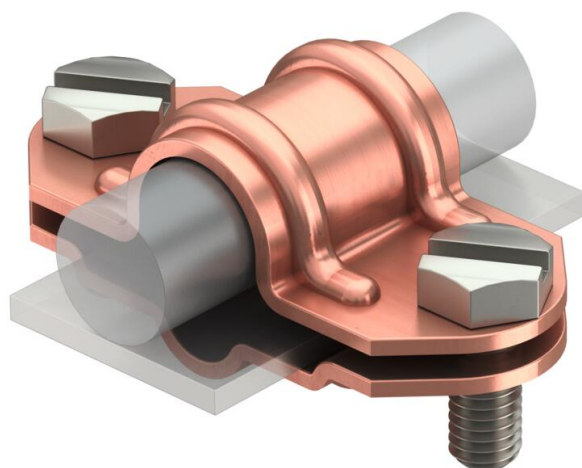


List technických údajů

Univerzální rozpojovací díl, Cu

Objednací číslo: 5336023



- Vhodný pro kruhové vodiče Ø 8–10 na Ø 16 nebo ploché vodiče FL 30
- Vč. dvou šroubů se šestihrannou hlavou M8 × 20 z nerezové ušlechtilé oceli (V2A)
- Odpovídá požadavkům EN 62305 (IEC 62305)



Cu Měď

Kmenová data

Objednací číslo	5336023
Typ	226 CU
Označení 1	Rozpojovací díl
Výrobce	OBO
Rozměr	8-10mm
Materiál	Měď
Nejmenší prodejní množství	10
Množstevní jednotka	Množství
Hmotnost	9,7 kg
Jednotka hmotnosti	kg/100 párů
CO2 stopa (GWP) od kolébky po bránu	0,4582 kg CO2e / 1 Kus

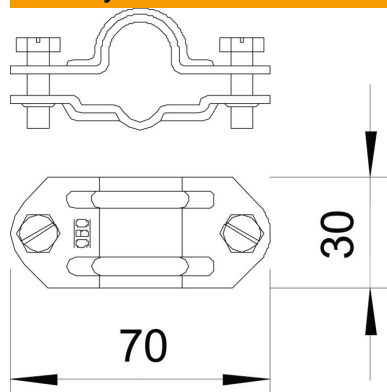
List technických údajů

Univerzální rozpojovací díl, Cu

Objednací číslo: 5336023



Rozměry



Technické údaje

Vhodný pro spojení	ostatní
Vhodná	Rd 8-10/FL30 x 16 mm
Dvojkovovová svorka	Ne
Mezikus	Ne