

List technických údajů

Koncový díl

Objednací číslo: 5320011



- S upevňovacím otvorem o \varnothing 11 mm
- Se dvěma šrouby se šestihrannou hlavou M6 × 12, ze žárově zinkované oceli, resp. z VA
- Tělo svorky z tlakového zinkového odlitku, resp. poměděného tlakového zinkového odlitku

- Zn** Zinek litý pod tlakem
- G** galvanicky zinkováno

Kmenová data

Objednací číslo	5320011
Typ	280 8-10
Označení 1	Koncový díl
Výrobce	OBO
Rozměr	60x30x20
Materiál	Zinek litý pod tlakem
Povrch	Galvanicky pozinkováno
Norma pro povrch	EN ISO 19598 / EN ISO 4042
Nejmenší prodejní množství	20
Množstevní jednotka	Množství
Hmotnost	6,3 kg
Jednotka hmotnosti	kg/100 párů
CO2 stopa (GWP) od kolébky po bránu	0,2995 kg CO2e / 1 Kus

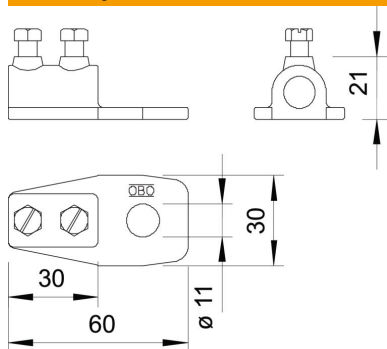
List technických údajů

Koncový díl

Objednací číslo: 5320011



Rozměry



Technické údaje

Druh upevňovacího šroubu	Šroub se šestihřannou hlavou
Druh spojky	Koncový díl
Upevňovací otvor	11 mm
Vhodný pro spojení	Kruhový vodič Rd 8-10 / Rd 8-10
Vhodná	Rd 8-10 mm
Mezikus	Ne