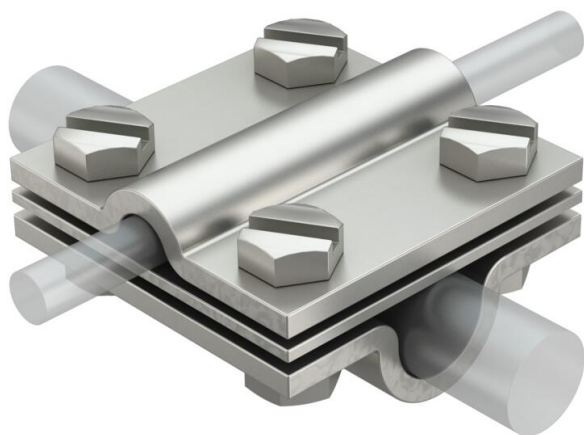


# List technických údajů

Křížová spojka s vložkou pro Rd 8–10 × Rd 16 A4

Objednací číslo: 5312346



- Odpovídá požadavkům dle normy IEC/EN 62305-3
- Vhodná pro  $\varnothing 8-10 \times \varnothing 16$  / FL 30
- S vložkou
- Sestavená s 4 šrouby s šestihrannou hlavou M8 × 25 a 4 šestihrannými maticemi M8



**A4** Nerez, materiál 1.4571

## Kmenová data

Objednací číslo	5312346
Typ	252 8-10x16 V4A
Označení 1	Křížové svorky
Výrobce	OBO
Rozměr	8-10mm
Materiál	Nerez ocel, materiál 1.4571
Nejmenší prodejní množství	10
Množstevní jednotka	Množství
Hmotnost	39 kg
Jednotka hmotnosti	kg/100 párů
CO2 stopa (GWP) od kolébky po bránu	1,5643 kg CO2e / 1 Kus

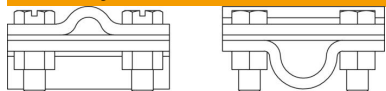
# List technických údajů

Křížová spojka s vložkou pro Rd 8–10 × Rd 16 A4

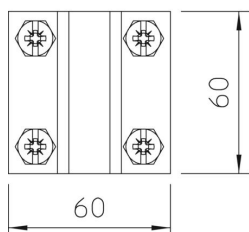
Objednací číslo: 5312346



## Rozměry



Rozměr A	60 mm
Rozměr B	60 mm



## Technické údaje

Druh upevňovacího šroubu	Šroub se šestihlannou hlavou
Druh spojky	Křížová svorka
Schopnost vést bleskový proud	H/100 kA
Vhodný pro spojení	Kruhový vodič Rd 8–10 / Rd 16
Vhodná	Rd 8-10 x 16 mm
Mezikus	Ano