

List technických údajů

Spojovací svorka pro ocelová lana A4

Objednací číslo: 5302188



Svorka spojovací pro ocelová lana k upevnění ocelových drátů - napínacích lan.



CE

- A4** Ušlechtilá ocel, korozivzdorná, materiál 1.4401
- 2B** Holé, dodatečně ošetřeno

Kmenová data

Objednací číslo	5302188
Typ	947 10 A4
Označení 1	Svorka spojovací, ocel.lana
Výrobce	OBO
Rozměr	10mm
Materiál	Nerez ocel, materiál 1.4401
Povrch	Holé, dodatečně ošetřeno
Norma pro povrch	
Nejmenší prodejní množství	10
Množstevní jednotka	Množství
Hmotnost	6,31 kg
Jednotka hmotnosti	kg/100 párů
CO2 stopa (GWP) od kolébky po bránu	0,3045 kg CO2e / 1 Kus

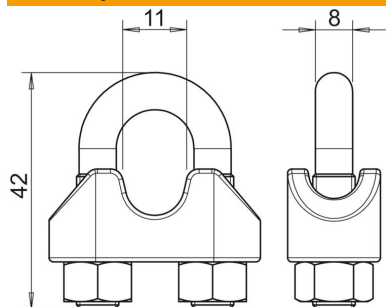
List technických údajů

Spojovací svorka pro ocelová lana A4

Objednací číslo: 5302188



Rozměry



Rozměr A	42 mm
Rozměr B	11 mm
Rozměr C	8 mm

Technické údaje

Provedení	Neizolované
Pro průměr lana min.	10 mm