

List technických údajů

Uzemňovací svorka typu 951

Objednací číslo: 5051509



- Možnost umístění vedení podélně i příčně
- Jeden připojovací otvor o \varnothing 9 mm
- Dva šrouby s válcovou hlavou M6 × 16



A2 Nerez ocel, materiál 1.4307

Kmenová data

Objednací číslo	5051509
Typ	951
Označení 1	Uzemňovací svorka
Označení 2	univerzální
Výrobce	OBO
Rozměr	M6
Materiál	Nerez ocel, materiál 1.4307
Nejmenší prodejní množství	10
Množstevní jednotka	Množství
Hmotnost	5,4 kg
Jednotka hmotnosti	kg/100 párů
CO2 stopa (GWP) od kolébky po bránu	0,2865 kg CO2e / 1 Kus

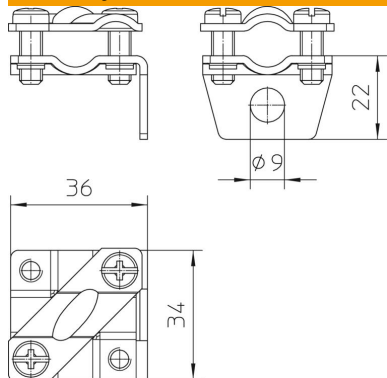
List technických údajů

Uzemňovací svorka typu 951

Objednací číslo: 5051509



Rozměry



Technické údaje

Vhodný pro

Kruhové vodiče