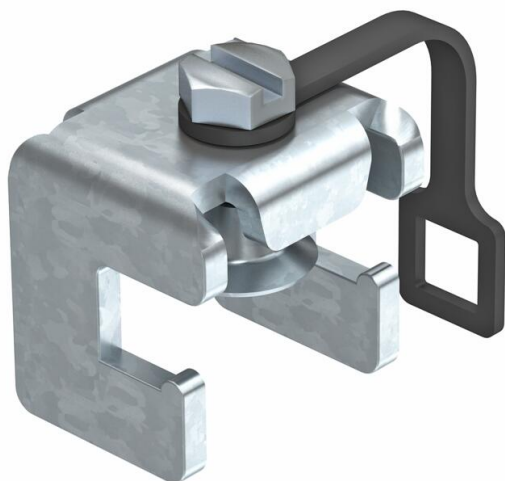


List technických údajů

Svorka na ploché vodiče do FL 30 pro 1801 VDE

Objednací číslo: 5015731



- Pro ploché vodiče do FL 30 s tloušťkou do 5 mm
- S ochranou proti ztrátě pomocí pojistné spony z plastu
- Tři dílčí jednotky
- Odolná proti bleskovým proudům do 100 kA (10/350)
- Galvanicky zinkovaná ocel



- St** Ocel
- G** galvanicky zinkováno

Kmenová data

Objednací číslo	5015731
Typ	1801 RK30
Označení 1	Řadová příchytky
Označení 2	pro příp. potenc. vyrovnání
Výrobce	OBO
Rozměr	30mm
Materiál	Ocel
Povrch	Galvanicky pozinkováno
Norma pro povrch	EN ISO 19598 / EN ISO 4042
Nejmenší prodejní množství	1
Množstevní jednotka	Množství
Hmotnost	10,643 kg
Jednotka hmotnosti	kg/100 párů
CO2 stopa (GWP) od kolébky po bránu	0,3767 kg CO2e / 1 Kus

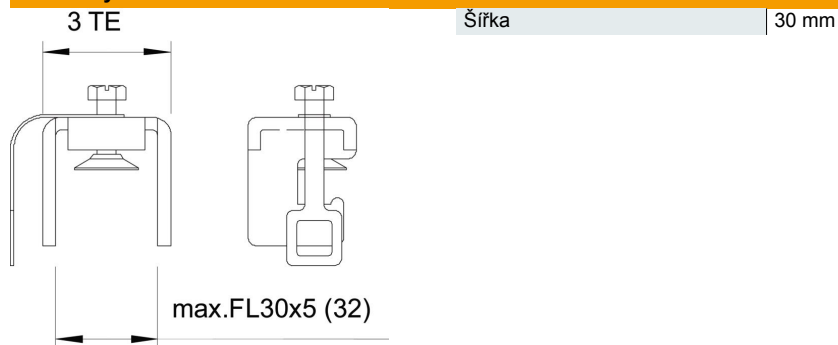
List technických údajů

Svorka na ploché vodiče do FL 30 pro 1801 VDE

Objednací číslo: 5015731



Rozměry



Technické údaje

Možnost připojení	FL30 x 5
Vhodný pro připojení pásového vodiče	Ano
Vhodný pro připojení kruhového vodiče	Ne
Vhodný pro připojení sektorového vodiče	Ne
Rozteč TE (10 mm)	4
Vhodné pro sběrnou lištu	ostatní