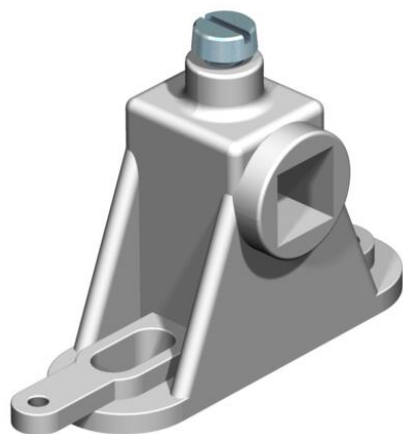


List technických údajů

Držák lišty pro 1801 VDE

Objednací číslo: 5015715



- Na každých 14 dílčích jednotek jsou potřebné dva držáky lišty
- S podélným prolisem 6 × 13 mm

PS Polystyrol

Kmenová data

Objednací číslo	5015715
Typ	1801 SCH
Označení 1	Podpěra lišty svorkovnice
Označení 2	pro příp. potenc. vyrovnání
Výrobce	OBO
Rozměr	120x120x53
Barva	šedá
Materiál	Polystyrol
Nejmenší prodejní množství	10
Množstevní jednotka	Množství
Hmotnost	1,5 kg
Jednotka hmotnosti	kg/100 párů
CO2 stopa (GWP) od kolébky po bránu	0,0617 kg CO2e / 1 Kus

List technických údajů

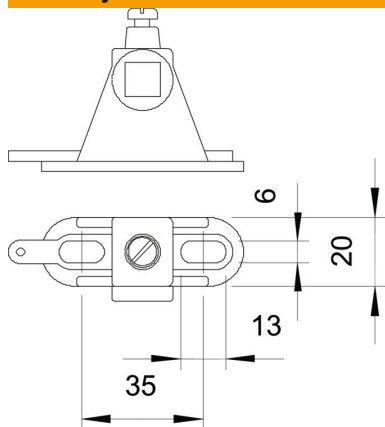
Držák lišty pro 1801 VDE

Objednací číslo: 5015715



Rozměry

Šířka | 20 mm



Technické údaje

Druh příslušenství | Lištová vrpěra