

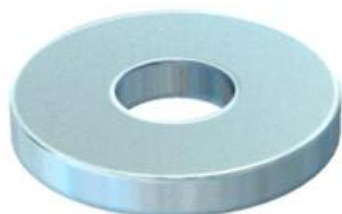
# List technických údajů

Podložka ISO 7093

Objednací číslo: 3402207



Podložka s velkým vnějším průměrem pro univerzální použití.

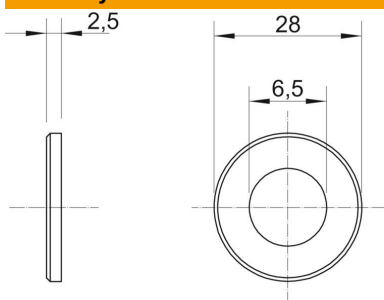


<b>St</b>	Ocel
<b>G</b>	galvanicky zinkováno

## Kmenová data

Objednací číslo	3402207
Typ	WS M6 D28 G
Označení 1	Podložka
Výrobce	OBO
Rozměr	M6
Materiál	Ocel
Povrch	Galvanicky pozinkováno
Norma pro povrch	EN ISO 19598 / EN ISO 4042
Nejmenší prodejní množství	100
Množstevní jednotka	Množství
Hmotnost	1,104 kg
Jednotka hmotnosti	kg/100 párů
CO2 stopa (GWP) od kolébky po bránu	0,0345 kg CO2e / 1 Kus

## Rozměry



Tloušťka plechu	0,1 in
Rozměr D	1,1 in
Rozměr d	0,26 in
Rozměr d	6,5 mm
Rozměr d min.	28 mm
Rozměr h	2,5 mm

# List technických údajů

Podložka ISO 7093

Objednací číslo: 3402207



## Technické údaje

Závit	M6
Vnitřní průměr	6,5 mm
Tloušťka materiálu	2,5 mm
S ozubením	Ne
Děrované provedení	Kruhová