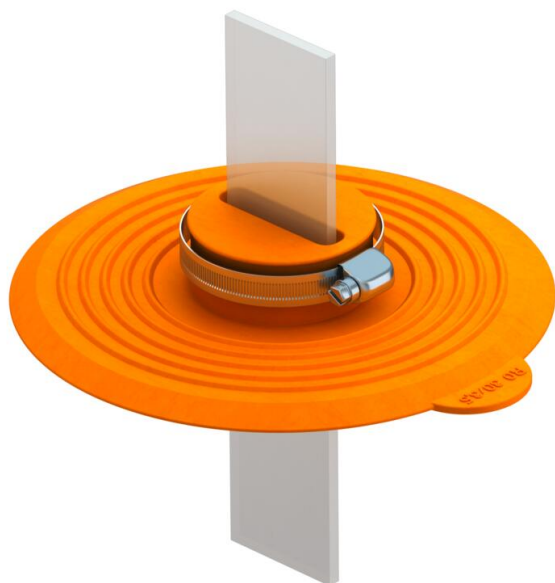


List technických údajů

Těsnicí manžeta pro ploché vodiče

Objednací číslo: 2360043



- Těsnicí manžeta pro prostupy ve vodotěsných základových deskách / stěnách (např. bílé vaně)
- K montáži na vývody s upínacími pásy z ušlechtilé oceli
- Zkouška tlakovou vodou do 5 barů
- Podle EN 62561-5 (VDE 0185-561-5)

TPE Temoplastický elastomer

Kmenová data

Objednací číslo	2360043
Typ	DW FL30x3,5
Označení 1	Těsnicí manžeta
Označení 2	pro ploché vodiče 30x3.5mm
Výrobce	OBO
Rozměr	30x3,5
Barva	pastelová oranžová; RAL 2003
Materiál	Temoplastický elastomer
Nejmenší prodejní množství	1
Množstevní jednotka	Množství
Hmotnost	18 kg
Jednotka hmotnosti	kg/100 párů

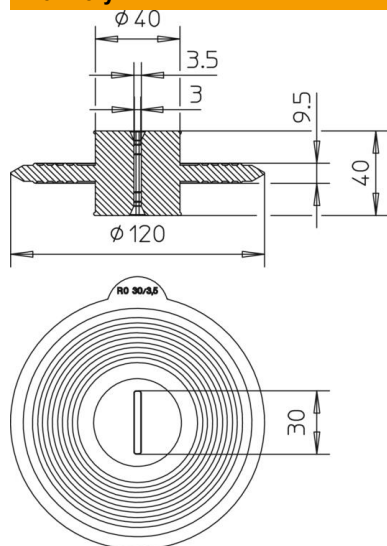
List technických údajů

Těsnicí manžeta pro ploché vodiče

Objednací číslo: 2360043



Rozměry



Technické údaje

Druh příslušenství	Těsnicí manžeta
Vhodná	FL 30x3,5 mm