

# List technických údajů

## Přichytka napínacího drátu Fix ISO

Objednací číslo: 2307622



K prvkům pro upevnění kabelů a trubek speciálního systému patří kabelové pásy, upínací a montážní pásy, pomocí kterých lze upevnit instalace kabelů a trubek na kabelové nosné systémy a ke kabelovým nosným systémům nebo mřížovým žlabům nebo jiným montážním konstrukcím. Stejně tak je součástí speciálního systému kompletní systém napínacích lan pro zachycení a zavěšení hmotnosti vedení.



**A4** Nerez, materiál 1.4571

**2B** Holé, dodatečně ošetřeno

### Kmenová data

Objednací číslo	2307622
Typ	4021 K 6-13 A4
Označení 1	Přichytka napínacího drátu
Označení 2	v pouzdru z umělé hmoty
Výrobce	OBO
Rozměr	6-13mm
Materiál	Nerez ocel, materiál 1.4571
Povrch	Holé, dodatečně ošetřeno
Norma pro povrch	
Nejmenší prodejní množství	100
Množstevní jednotka	Množství
Hmotnost	1,295 kg
Jednotka hmotnosti	kg/100 párů
CO2 stopa (GWP) od kolébky po bránu	0,082 kg CO2e / 1 Kus

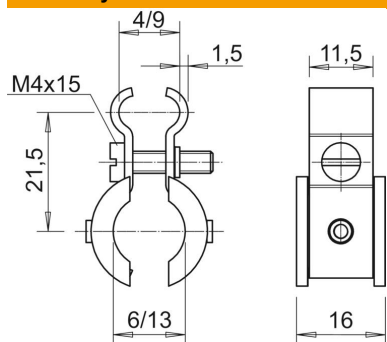
# List technických údajů

## Přichytka napínacího drátu Fix ISO

Objednací číslo: 2307622



### Rozměry



Rozměr A	21,5 mm
Rozměr b	11,5 mm
Rozměr b1	16 mm

### Technické údaje

Počet kabelů/trubek	1
Provedení	Neizolované
Šroub	M4x16