

List technických údajů

Svazkový držák Grip, kov, 70 A2

Objednací číslo: 2207112



Svazkový držák z kovu pro vysokou mechanickou odolnost, i v případě požáru. Vhodný k bezpečné montáži do prostoru nad protipožárními stropy. Schváleno pro zachování elektrické funkčnosti dle DIN 4102, část 12 (jako varianta specifická pro konkrétní kabel). Pro montáž na stěnu a strop. Uzavření lze otevřít bez použití nástrojů.
Podrobné informace o schválených variantách uložení naleznete v příslušných zkušebních dokumentech.



A2 Nerez ocel, materiál 1.4307

2B Holé, dodatečně ošetřeno

Kmenová data

Objednací číslo	2207112
Typ	2031 M 70 A2
Označení 1	Svazkový držák Grip
Výrobce	OBO
Rozměr	70x NYM3x1,5
Materiál	Nerez ocel, materiál 1.4307
Povrch	Holé, dodatečně ošetřeno
Norma pro povrch	
Nejmenší prodejní množství	10
Množstevní jednotka	Množství
Hmotnost	37 kg
Jednotka hmotnosti	kg/100 párů
CO2 stopa (GWP) od kolébky po bránu	2,4814 kg COe / 1 Kus

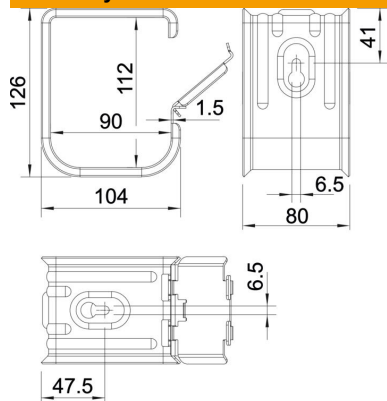
List technických údajů

Svazkový držák Grip, kov, 70 A2

Objednací číslo: 2207112



Rozměry



Technické údaje

Počet vedení NYM 3 x 1,5	70
Zachování funkčnosti	Ano
Bez obsahu halogenů	Ano
S kotvami	Ne