

List technických údajů

Svazkový držák Grip, kov, 30 FS

Objednací číslo: 2207036



Svazkový držák z kovu pro vysokou mechanickou odolnost, i v případě požáru. Vhodný k bezpečné montáži do prostoru nad protipožárními stropy. Schváleno pro zachování elektrické funkčnosti dle DIN 4102, část 12 (jako varianta specifická pro konkrétní kabel). Pro montáž na stěnu a strop. Uzavření lze otevřít bez použití nástrojů.

Podrobné informace o schválených variantách uložení naleznete v příslušných zkušebních dokumentech.



St	Ocel
FS	pásově zinkováno

Kmenová data

Objednací číslo	2207036
Typ	2031 M 30 FS
Označení 1	Svazkový držák Grip
Výrobce	OBO
Rozměr	30x NYM3x1,5
Materiál	Ocel
Povrch	pásově zinkováno
Norma pro povrch	DIN EN 10346
Nejmenší prodejní množství	25
Množstevní jednotka	Množství
Hmotnost	6,2 kg
Jednotka hmotnosti	kg/100 párů
CO2 stopa (GWP) od kolébky po bránu	0,2171 kg COe / 1 Kus

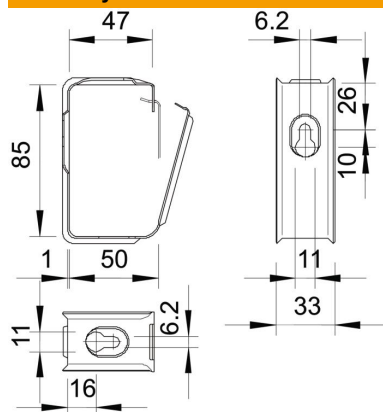
List technických údajů

Svazkový držák Grip, kov, 30 FS

Objednací číslo: 2207036



Rozměry



Technické údaje

Počet vedení NYM 3 x 1,5	30
Zachování funkčnosti	Ano
Bez obsahu halogenů	Ano
S kotvami	Ne