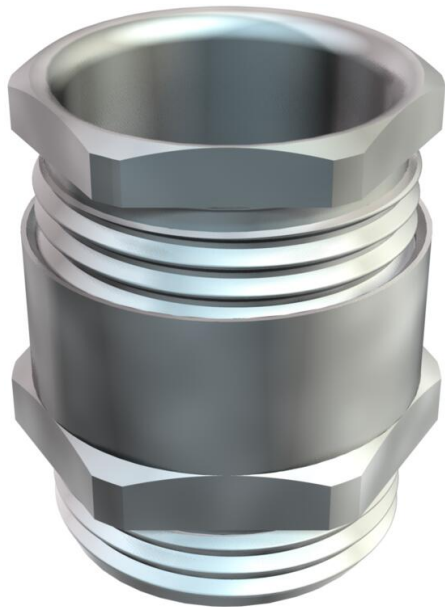


List technických údajů

Kuželová kabelová vývodka, závit PG, malý těsnicí kroužek, niklovaná

Objednací číslo: 2082071



Kabelová vývodka s šestihřanným redukčním šroubením, tvar C4 dle DIN 46320 s přípojovacím závitem PG dle normy DIN 40430.

Přítláčké kroužky ocel, galvanicky pozinkovaná a transparentně pasivovaná.

Těsnicí kroužek NR/SBR.

Stupeň krytí: s těsnicím kroužkem na přípojovacím závitu IP 65, bez těsnicího kroužku na přípojovacím závitu IP 54.

S jednoduchým těsnicím kroužkem, s malým vnitřním průměrem.

* Ceny dle notace DEL.



CuZn
37 Mosaz

N poniklovaná

Kmenová data

Objednací číslo	2082071
Typ	163 MS PG 7
Označení 1	Kabelová vývodka
Výrobce	OBO
Rozměr	PG7
Materiál	mosazi
Povrch	Poniklováno
Norma pro povrch	
Nejmenší prodejní množství	50
Množstevní jednotka	Množství
Hmotnost	0,85 kg
Jednotka hmotnosti	kg/100 párů
CO2 stopa (GWP) od kolébky po bránu	0,0303 kg CO2e / 1 Kus

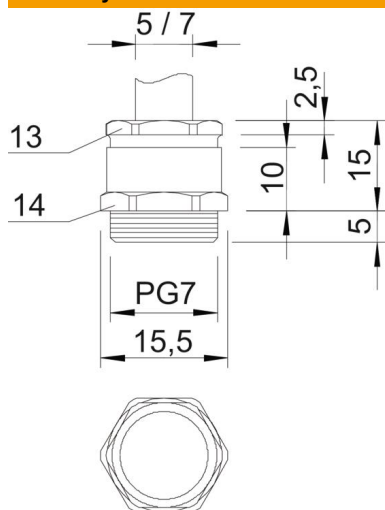
List technických údajů

Kuželová kabelová vývodka, závit PG, malý těsnicí kroužek, niklovaná

Objednací číslo: 2082071



Rozměry



Rozměr e	15,5 mm
Rozměr L	15 mm
Rozměr L max.	15 mm
Rozměr L1	5 mm
Rozměr L2	10 mm
Rozměr L3	2,5 mm

Technické údaje

Druh těsnění	Těsnicí kroužek
Ochrana proti ohybu	Ne
Těsnicí oblast D, max.	7 mm
Těsnicí oblast D, min.	5 mm
ochrana proti výbuchu	Ne
Kabelová vývodka pro ploché kabely	Ne
Pro zónu prostředí s nebezpečím výbuchu	bez
Závit	Pg 7
Druh závitů	PG
Délka závitů	5 mm
Zpevněno skelnými vlákny	Ne
Bez obsahu halogenů	Ne
Vícenásobná těsnicí vložka	Ne
S pojistnou maticí	Ne
Nárazuvzdorný	Ne
Velikost klíče 1	14 mm
Velikost klíče 2	13 mm
Stupeň krytí	IP54
Možnost odlehčení tahu	Ne