

# List technických údajů

## Galvanicky zinkovaná ocelová spojka, bez závitů

Objednací číslo: 2046854



Díl příslušenství: zásuvná spojka, pro spojení mezi elektroinstalačními trubkami. S vnitřní stěnou bez ořepů.



- St** Ocel
- G** galvanicky zinkováno

### Kmenová data

Objednací číslo	2046854
Typ	SV16W G
Označení 1	Spojka bez závitů
Označení 2	bez závitů
Výrobce	OBO
Rozměr	Ø16mm
Materiál	Ocel
Povrch	Galvanicky pozinkováno
Norma pro povrch	EN ISO 19598 / EN ISO 4042
Nejmenší prodejní množství	25
Množstevní jednotka	Množství
Hmotnost	2,1 kg
Jednotka hmotnosti	kg/100 párů
CO2 stopa (GWP) od kolébky po bránu	0,0715 kg CO2e / 1 Kus

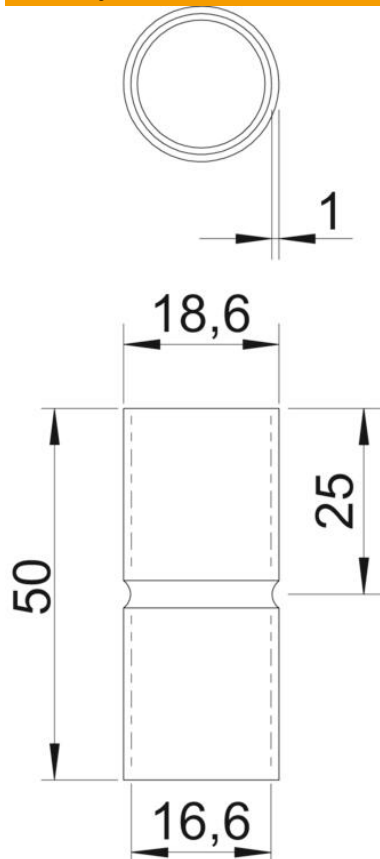
# List technických údajů

Galvanicky zinkovaná ocelová spojka, bez závitů

Objednací číslo: 2046854



## Rozměry



Délka	50 mm
Rozměr D	18,6 mm
Rozměr d	16,6 mm
Rozměr L	50 mm
Rozměr l	25 mm
Rozměr m (mm)	M16
Rozměr t	1 mm

## Technické údaje

Provedení	Zásuvné
Pro průměr trubky	16 mm
Velikost	16
Bez obsahu halogenů	Ano
S inspekčním otvorem a víkem	Ne
Kartáčovaný povrch	Ne
Leštěný povrch	Ne
Teplotní rozsah použití, max.	400 °C
Teplotní rozsah použití, min.	-45 °C
Dvoudílný	Ne