

# List technických údajů

Ocelová spojka žárově zinkovaná ponorem, bez závitů

Objednací číslo: 2046620



Díl příslušenství: zásuvná spojka, pro spojení mezi elektroinstalačními trubkami. S vnitřní stěnou bez ořepů.



- St** Ocel
- FT** žárově zinkováno ponorem

## Kmenová data

Objednací číslo	2046620
Typ	SV16W FT
Označení 1	Spojka trubek
Označení 2	bez závitů
Výrobce	OBO
Rozměr	Ø16mm
Materiál	Ocel
Povrch	žárově zinkováno ponorem
Norma pro povrch	DIN EN ISO 1461
Nejmenší prodejní množství	25
Množstevní jednotka	Množství
Hmotnost	2,2 kg
Jednotka hmotnosti	kg/100 párů
CO2 stopa (GWP) od kolébky po bránu	0,0795 kg CO2e / 1 Kus

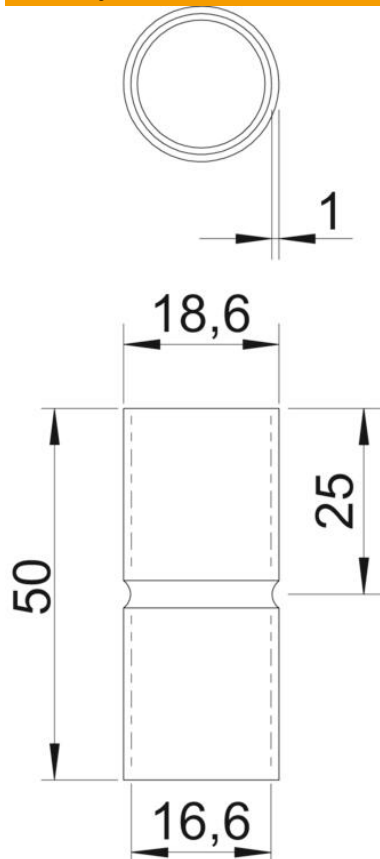
# List technických údajů

Ocelová spojka žárově zinkovaná ponorem, bez závitů

Objednací číslo: 2046620



## Rozměry



Délka	50 mm
Rozměr D	18,6 mm
Rozměr d	16,6 mm
Rozměr L	50 mm
Rozměr l	25 mm
Rozměr m (mm)	M16
Rozměr t	1 mm

## Technické údaje

Provedení	Zásuvné
Pro průměr trubky	16 mm
Velikost	16
Bez obsahu halogenů	Ano
S inspekčním otvorem a víkem	Ne
Kartáčovaný povrch	Ne
Leštěný povrch	Ne
Teplotní rozsah použití, max.	400 °C
Teplotní rozsah použití, min.	-45 °C
Dvoudílný	Ne