

# List technických údajů

Černá ocelová spojka opatřená práškovým nástřikem, bez závitů

Objednací číslo: 2046582



Díl příslušenství: zásuvná spojka, pro spojení mezi elektroinstalačními trubkami. S vnitřní stěnou bez ořepů.



**St** Ocel

**PE50** PES50 – polyester/epoxid

## Kmenová data

Objednací číslo	2046582
Typ	SV16W SW
Označení 1	Spojka trubky, bez závitů
Označení 2	bez závitů
Výrobce	OBO
Rozměr	Ø16mm
Barva	sytě černá; RAL 9005
Materiál	Ocel
Povrch	PES50 – polyester/epoxid
Norma pro povrch	
Nejmenší prodejní množství	25
Množstevní jednotka	Množství
Hmotnost	2,4 kg
Jednotka hmotnosti	kg/100 párů
CO2 stopa (GWP) od kolébky po bránu	0,081 kg CO2e / 1 Kus

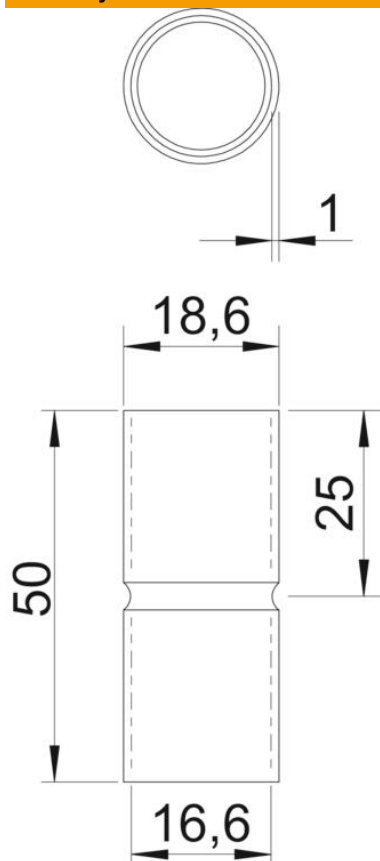
# List technických údajů

Černá ocelová spojka opatřená práškovým nástřikem, bez závitu

Objednací číslo: 2046582



## Rozměry



Délka	50 mm
Rozměr D	18,6 mm
Rozměr d	16,6 mm
Rozměr L	50 mm
Rozměr l	25 mm
Rozměr m (mm)	M16
Rozměr t	1 mm

## Technické údaje

Provedení	Zásuvné
Pro průměr trubky	16 mm
Velikost	16
Bez obsahu halogenů	Ano
S inspekčním otvorem a víkem	Ne
Kartáčovaný povrch	Ne
Leštěný povrch	Ne
Teplotní rozsah použití, max.	400 °C
Teplotní rozsah použití, min.	-45 °C
Dvoudílný	Ne