

List technických údajů

Hliníková spojka, bez závitů

Objednací číslo: 2046022



Díl příslušenství: zásuvná spojka, pro spojení mezi elektroinstalačními trubkami. S vnitřní stěnou bez ořepů.



Alu hliník

Kmenová data

Objednací číslo	2046022
Typ	SV16W ALU
Označení 1	Hliníková kabelová spojka
Označení 2	bez závitů
Výrobce	OBO
Rozměr	Ø16mm
Materiál	Hliník
Nejmenší prodejní množství	50
Množstevní jednotka	Množství
Hmotnost	0,7 kg
Jednotka hmotnosti	kg/100 párů

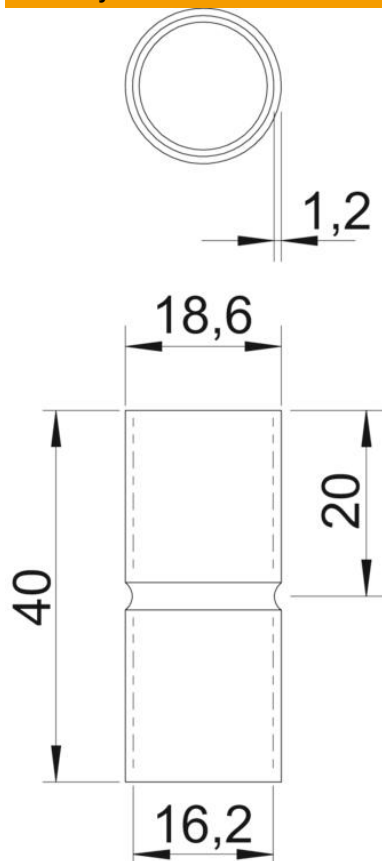
List technických údajů

Hliníková spojka, bez závitu

Objednací číslo: 2046022



Rozměry



Délka	40 mm
Rozměr D	18,6 mm
Rozměr d	16,2 mm
Rozměr L	40 mm
Rozměr l	20 mm
Rozměr t	1,2 mm

Technické údaje

Provedení	Zásuvné
Pro průměr trubky	16 mm
Velikost	16
Bez obsahu halogenů	Ano
S inspekčním otvorem a víkem	Ne
Kartáčovaný povrch	Ne
Leštěný povrch	Ne
Teplotní rozsah použití, max.	250 °C
Teplotní rozsah použití, min.	-45 °C
Dvoudílný	Ne