

List technických údajů

Odbočná krabice T 100, násuvné těsnění, odolná proti šíření plamene
Objednací číslo: 2007347



Odbočná krabice k propojení kabelů a vedení v interiéru a chráněném venkovním prostoru. Obdélníkové provedení s násuvnými těsnícími průchodkami po stranách a otvory k vyražení ve dně. Vhodná pro montáž na stěnu či strop a k montáži na montážní plechy. S možností vnitřního upevnění a montáže pomocí rohových náliček. Víko s rychlouzávěrem, možnost zaplombování. Výrobno z bezhalogenových materiálů. Provedení odolné proti šíření plamene ze speciálního polypropylénu.

Odbočná krabice podle EN 60670. Odolnost proti šíření plamene podle EN 60695-2-11, zkušební teplota 960 °C. Pevnost v rázu IK07 podle EN 50102.



PP Polypropylén

Kmenová data

Objednací číslo	2007347
Typ	T 100 F
Označení 1	Odbočná hranatá krabice
Označení 2	s vývody
Výrobce	OBO
Rozměr	150x116x67
Barva	světle šedá; RAL 7035
Materiál	Polypropylén
Nejmenší prodejní množství	1
Množstevní jednotka	Množství
Hmotnost	16,27 kg
Jednotka hmotnosti	kg/100 párů
CO2 stopa (GWP) od kolébky po bránu	0,7695 kg CO2e / 1 Kus

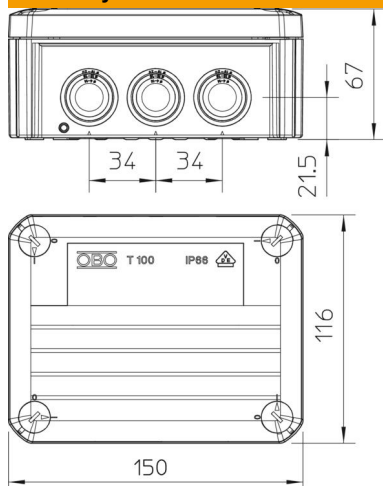
List technických údajů

Odbočná krabice T 100, násuvné těsnění, odolná proti šíření plamene

Objednací číslo: 2007347



Rozměry



Délka	150 mm
Šířka	116 mm
Výška	67 mm

Technické údaje

Možnost řazení	Ano
Počet vstupů	10
Druh vývodů	Násuvné těsnění
Druh vývodů	Kabel
Druh průchodky pouzdra	Stupňovitá membrána s možností odříznutí
Jmenovité izolační napětí Ui	500 V
Osazení	bez
Vrchní díl	netransparentní
Upevnění víka	šroubovaný
Vstup zezadu	Ano
Vývody	10 x M25
Provedení zkoušené pro prostředí s nebezpečím výbuchu	Ne
odolné proti šíření plamene	podle VDE 0471 / DIN 695 část 2-1, zkušební teplota 960 °C
Tvar	Hranaté
Zachování funkčnosti	bez
Pro zónu prostředí s nebezpečím výbuchu	bez
Pro prostředí s nebezpečím výbuchu plynu	bez
Pro prostředí s nebezpečím výbuchu prachu	bez
Bez obsahu halogenů	Ano
Vnitřní rozměry	136x102x57 mm
Se stíněním	Ne
S víčkem	Ano
Způsob montáže	Montáž na stěnu/strop
Jmenovitý průřez, min.	10 mm ²
Jmenovité napětí	500 V
Plombovatelné	Ano
Stupeň krytí	IP66
Stupeň ochrany – kód IK	IK07

List technických údajů

Odbočná krabice T 100, násuvné těsnění, odolná proti šíření plamene

Objednací číslo: 2007347



Technické údaje

Teplotní rozsah použití, max.	60 °C
Teplotní rozsah použití, min.	-5 °C
Transparentní víko	Ne
Odolné proti povětrnostním vlivům	Ne