

List technických údajů

Připojovací krabice pro nástěnná svítidla do dutých stěn,
vzduchotěsná

Objednací číslo: 2003832



Vzduchotěsná připojovací krabice pro nástěnná svítidla do dutých stěn, pro montáž nástěnných svítidel nebo reproduktorů. S víkem.

- 1 vstup vedení NYM 3 x 2,5 mm² nebo 5 x 1,5 mm²
 - 1 vstup vedení NYM 3 x 1,5 mm²
- Otestováno podle EN 60670-1, EN 60670-22 a DIN 49073-1.



**PP/
TPE** Polypropylen / termoplastický elastomer

Kmenová data

Objednací číslo	2003832
Typ	HG 45-WA-LD
Označení 1	Připojovací krabice
Označení 2	vzduchotěsná, s víkem
Dodáváme od	01.10.2021
Výrobce	OBO
Rozměr	Ø38, H45
Barva	oranžová/šedá
Materiál	Polypropylén / termoplastický elastomer
Nejmenší prodejní množství	25
Množstevní jednotka	Množství
Hmotnost	0,99 kg
Jednotka hmotnosti	kg/100 párů
CO ₂ stopa (GWP) od kolébky po bránu	0,0367 kg CO ₂ e / 1 Kus

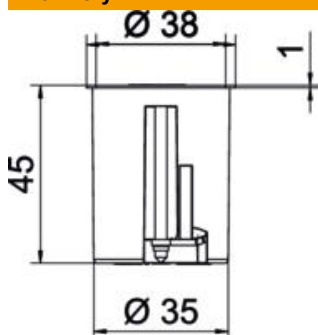
List technických údajů

Připojovací krabice pro nástěnná svítidla do dutých stěn,
vzduchotěsná

Objednací číslo: 2003832



Rozměry



Délka	38 mm
Výška	45 mm

Technické údaje

Počet vstupů	2
Druh vývodů	Vedení NYM a trubky
Druh průchodky pouzdra	Vstupní membrána
Provedení	Samostatný
Konstrukce	Nástěnná vyvodová krabice
Upevnění přístrojů	Šrouby
Vrchní díl	bílá
Upevnění víka	Naklapávací
odolné proti šíření plamene	podle VDE 0471 / IEC 60695-2-11, zkušební teplota 850 °C
Tvar	Kruhová
Průměr vyfrézovaného otvoru	35 mm
Vhodné pro tloušťku desky max.	40 mm
Vhodné pro tloušťku desky min.	5 mm
Bez obsahu halogenů	Ano
Vstupy pro vedení 3 × 1,5 mm ²	1
Vstupy pro vedení 3 × 2,5 mm ² / 5 × 1,5 mm ²	1
Se šrouby	Ne
Jmenovitý průřez, max.	1,5 mm ²
Jmenovitý průřez, min.	1,5 mm ²
Nárazuvzdorný	Ne
Stupeň krytí	IP30
Vzduchotěsné	Ano
Jmenovité napětí	400 V