

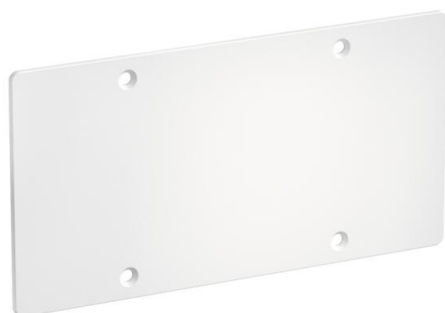
List technických údajů

Dvojité víko, hranaté

Objednací číslo: 2003823



Obdélníkové víko pro dvojitou krabici pod omítku a do dutých stěn. S otvory, zápusťné šrouby.



PC/ABS Polykarbonát/Akrylnitrilbutadienstyrol

Kmenová data

Objednací číslo	2003823
Typ	ZA 60-DV
Označení 1	Víko pro krabici
Označení 2	dvojnásobné
Dodáváme od	01.10.2021
Výrobce	OBO
Rozměr	145x75x2
Barva	bílá
Materiál	Polykarbonát / akrylnitrilbutadienstyrol
Nejmenší prodejní množství	5
Množstevní jednotka	Množství
Hmotnost	1,78 kg
Jednotka hmotnosti	kg/100 párů
CO2 stopa (GWP) od kolébky po bránu	0,0915 kg CO2e / 1 Kus

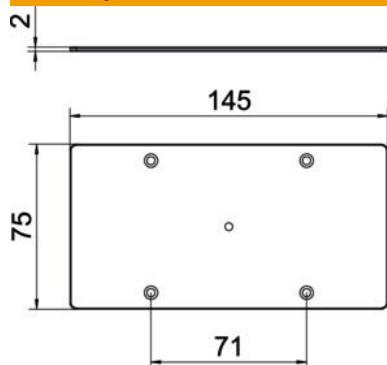
List technických údajů

Dvojité víko, hranaté

Objednací číslo: 2003823



Rozměry



Délka	145 mm
Šířka	75 mm
Výška	2 mm

Technické údaje

Způsob upevnění	Šroubovací víko
odolné proti šíření plamene	podle VDE 0471 / IEC 60695-2-11, zkušební teplota 850 °C
Tvar	Hranaté
Bez obsahu halogenů	Ano
Se šrouby	Ne