

List technických údajů

Přichytka napínacího drátu G

Objednací číslo: 1404164



K upevnění vedení na napínacích lanech se šroubem M4 × 13.

CE

St

Ocel

G

galvanicky zinkováno

Kmenová data

Objednací číslo	1404164
Typ	1020 11-16 G
Označení 1	Přichytka napínacího drátu
Označení 2	pro lano 4-9mm
Výrobce	OBO
Rozměr	11-16mm
Materiál	Ocel
Povrch	Galvanicky pozinkováno
Norma pro povrch	EN ISO 19598 / EN ISO 4042
Nejmenší prodejní množství	50
Množstevní jednotka	Množství
Hmotnost	1,42 kg
Jednotka hmotnosti	kg/100 párů
CO2 stopa (GWP) od kolébky po bránu	0,0337 kg CO2e / 1 Kus

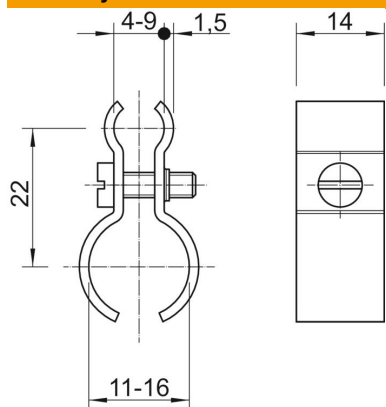
List technických údajů

Přichytka napínacího drátu G

Objednací číslo: 1404164



Rozměry



Rozměr A	22 mm
----------	-------

Technické údaje

Počet kabelů/trubek	1
Provedení	Neizolované
Šroub	M4x14