

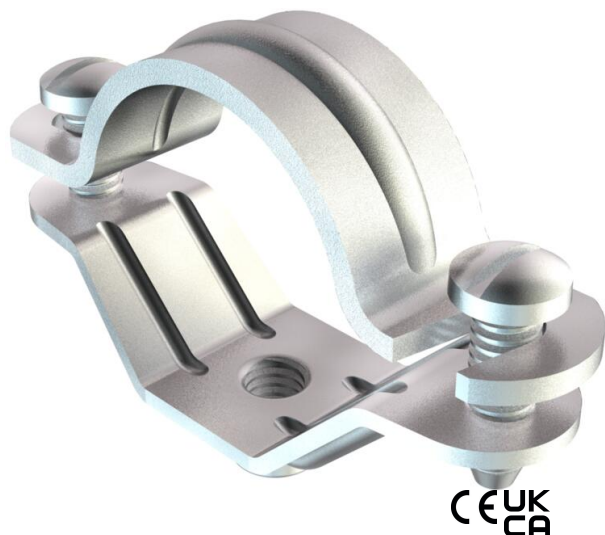
List technických údajů

Šroubová distanční příchytka, univerzální

Objednací číslo: 1383094



Se závitem M6.



- St** Ocel
- G** galvanicky zinkováno

Kmenová data

Objednací číslo	1383094
Typ	2900 M6 13-16 G
Označení 1	Distanční příchytka
Označení 2	s přípojovacím závitem M6
Výrobce	OBO
Rozměr	13,5-16mm
Materiál	Ocel
Povrch	Galvanicky pozinkováno
Norma pro povrch	EN ISO 19598 / EN ISO 4042
Nejmenší prodejní množství	50
Množstevní jednotka	Množství
Hmotnost	2,28 kg
Jednotka hmotnosti	kg/100 párů
CO2 stopa (GWP) od kolébky po bránu	0,0576 kg CO2e / 1 Kus

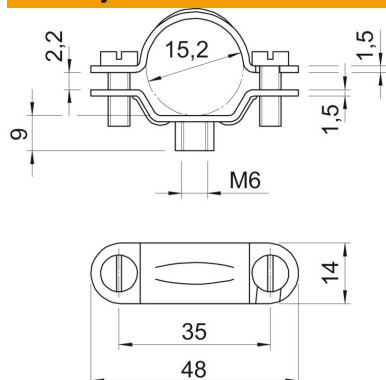
List technických údajů

Šroubová distanční příchytka, univerzální

Objednací číslo: 1383094



Rozměry



Délka	48 mm
Šířka	14 mm
Rozměr A	48 mm
Rozměr B	35 mm
Rozměr b	14 mm
Rozměr D	15,2 mm
Rozměr d min.	15,2 mm
Rozměr H	9 mm
Rozměr L	48 mm
Rozměr t1 (mm)	1,5
Rozměr t2 (mm)	1,5
Rozměr x	2,2 mm

Technické údaje

Provedení	uzavřený
Způsob upevnění	Otvor pro šroub
Velikost	M16
Bez obsahu halogenů	Ne
Plastové opláštění	Ne
Velikost otvoru	M6 mm
Tloušťka materiálu	1,5 mm
Šroub	M5 x 14
Upínací rozsah D, max.	16 mm
Upínací rozsah D, min.	13,5 mm
Odolná proti ultrafialovému záření	Ano